



### Описание

Одни из самых мощных приводов для откатных ворот с трехфазным питанием 400В, специально разработанных BFT для крупногабаритных, сверхтяжелых ворот.

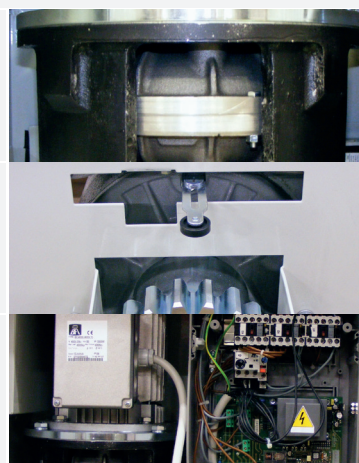
Мощнейшая структура редуктора и двигателя, корпус из оцинкованной стали с качественным лакокрасочным покрытием, встроенный в корпус блок управления – это идеальное решение для промышленных объектов с повышенными требованиями к качеству и безопасности автоматики для ворот.



Гидродинамическая муфта для мягкого запуска и остановки, в то же время гарантирующая максимальный крутящий момент с минимальными потерями мощности.

Ограничение хода настраивается с помощью простых и надежных электромеханических выключателей, гарантирующих точность остановки.

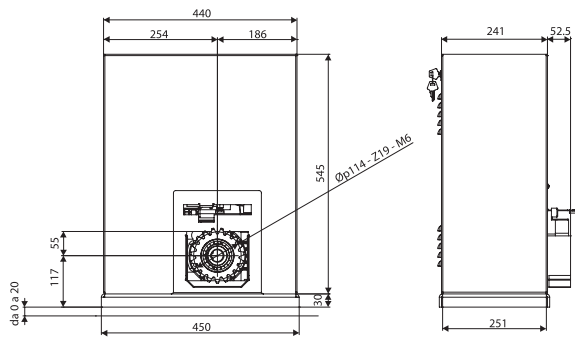
Встроенный блок управления делает установку быстрой и аккуратной, без необходимости использования каких либо внешних элементов.



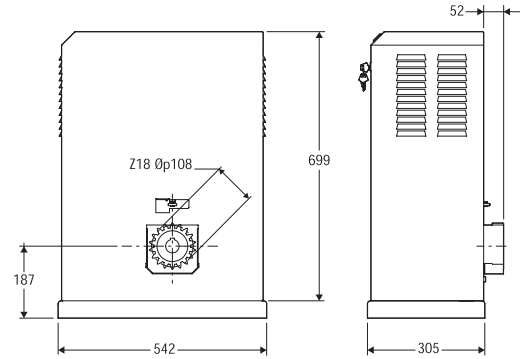
### Сводная таблица

| Артикул       | Наименование    | Комплект | Напряжение | Вес створки (макс.) | На схеме |
|---------------|-----------------|----------|------------|---------------------|----------|
| P925207 00002 | SP3500 TRI 230В |          | 230В       | 3500 кг             | A        |
| P925207 00001 | SP3500 TRI 400V |          | 400В       | 3500 кг             | A        |
| P925169 00001 | SP4000 TRI 400V |          | 400В       | 4000 кг             | A        |

## Размеры



SP3500



SP4000

|                              | SP4000 TRI 400V   | SP3500 TRI 230B   | SP3500 TRI 400V   |
|------------------------------|-------------------|-------------------|-------------------|
| Блок управления              | SIRIO TEL         |                   |                   |
| Напряжение питания           | 400В              | 230В              | 400В              |
| Мощность потребляемая        | 750Вт             | 550Вт             | 550Вт             |
| Скорость движения ворот      | 9 м/мин.          | 10.5 м/мин.       | 10.5 м/мин.       |
| Концевые выключатели         | Эл./механические  | Эл./механические  | Эл./механические  |
| Модуль шестерни              | 6 (Z18)           | 6 (Z19)           | 6 (Z19)           |
| Скорость вращения шестерни   | 30 об/мин.        | 28 об/мин.        | 28 об/мин.        |
| Замедление                   | Нет               | Нет               | Нет               |
| Реакция на препятствие       | Нет               | Нет               | Нет               |
| Блокировка                   | Механическая      | Механическая      | Механическая      |
| Разблокировка                | Шестигранный ключ | Шестигранный ключ | Шестигранный ключ |
| Интенсивность использования  | Очень интенсивное | Очень интенсивное | Очень интенсивное |
| Температура окружающей среды | от -20°C до +55°C |                   |                   |
| Вес привода                  | 86 кг             | 54 кг             | 54 кг             |