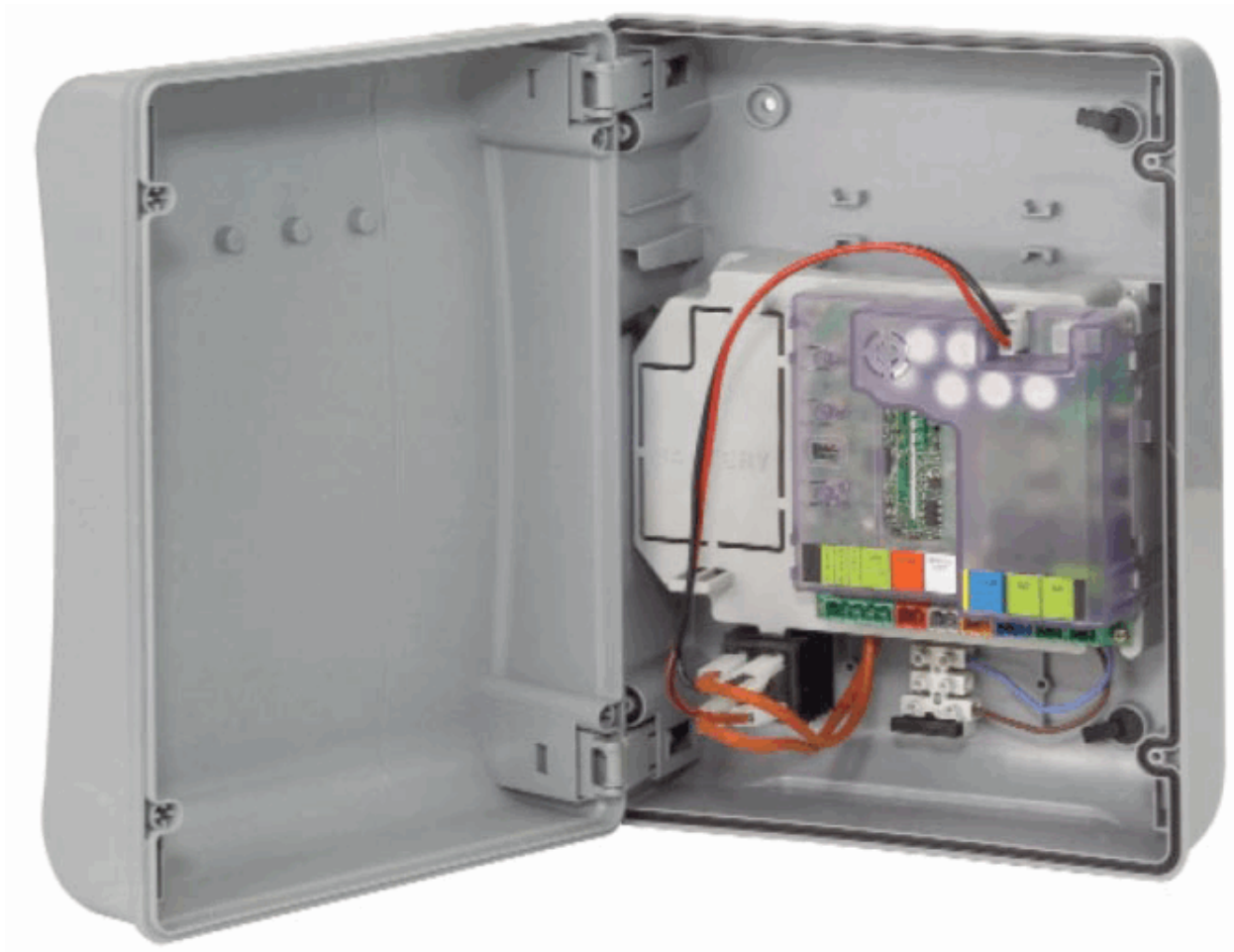


ПЛАТА УПРАВЛЕНИЯ E024S



ИНСТРУКЦИЯ ПО УСТАНОВКЕ

Содержание

ДЕКЛАРАЦИЯ СООТВЕТСТВИЯ СТАНДАРТАМ ЕС.....	3
ПРЕДУПРЕЖДЕНИЯ.....	3
РАСПОЛОЖЕНИЕ ЭЛЕМЕНТОВ ПЛАТЫ УПРАВЛЕНИЯ В МОНТАЖНОМ БОКСЕ.....	4
1 ПРЕДУПРЕЖДЕНИЯ.....	6
2 СХЕМА ПОДКЛЮЧЕНИЙ И РАСПОЛОЖЕНИЯ ЭЛЕМЕНТОВ ПЛАТЫ.....	6
3 ТЕХНИЧЕСКИЕ ХАРАКТЕРИСТИКИ.....	7
3.1 ОПИСАНИЕ КОМПОНЕНТОВ.....	7
3.2 ОПИСАНИЕ РАЗЪЕМОВ.....	8
3.3 ФУНКЦИЯ «АНТИ-КРАШ».....	8
4 ПРОГРАММИРОВАНИЕ ЛОГИКИ.....	8
5 ПРОГРАММИРОВАНИЕ СКОРОСТИ.....	8
6 ПУСКО-НАЛАДКА.....	8
6.1 ПРОВЕРКА СОСТОЯНИЯ СИСТЕМЫ ПО СВЕТОДИОДАМ.....	8
6.2 ПРОГРАММИРОВАНИЕ DIP-ПЕРЕКЛЮЧАТЕЛЯМИ.....	9
6.2.1 <i>ПРЕДВАРИТЕЛЬНЫЙ ЭТАП АВТОМАТИЧЕСКОГО ИЛИ РУЧНОГО ПРОГРАММИРОВАНИЯ</i> <i>(ИНИЦИАЛИЗАЦИЯ).....</i>	<i>9</i>
6.3 ОБУЧЕНИЕ СИСТЕМЫ (ПРОГРАММИРОВАНИЕ ТАЙМЕРА).....	9
6.3.1 <i>АВТОМАТИЧЕСКИЙ РЕЖИМ ОБУЧЕНИЯ.....</i>	<i>9</i>
6.3.2 <i>РУЧНОЙ РЕЖИМ ОБУЧЕНИЯ.....</i>	<i>10</i>
6.3.3 <i>ПРОГРАММИРОВАНИЕ ЛОГИКИ.....</i>	<i>10</i>
6.3.4 <i>ВТОРОЙ УРОВЕНЬ ПРОГРАММИРОВАНИЯ – ДОПОЛНИТЕЛЬНЫЕ ФУНКЦИИ.....</i>	<i>11</i>
6.3.5 <i>ВОЗВРАТ К НАСТРОЙКАМ ПО УМОЛЧАНИЮ.....</i>	<i>11</i>
6.3.6 <i>ПАРАМЕТРЫ ПО УМОЛЧАНИЮ.....</i>	<i>12</i>
7 ПОКЛЮЧЕНИЕ АКСЕССУАРОВ К ШИНЕ.....	12
7.1 АДРЕСАЦИЯ ДВУПРОВОДНЫХ ФОТОЭЛЕМЕНТОВ.....	12
7.2 ЗАПИСЬ В ПАМЯТЬ ДВУПРОВОДНЫХ АКСЕССУАРОВ.....	13
8 КОДИРОВАНИЕ ПУЛЬТОВ РАДИОУПРАВЛЕНИЯ.....	14
8.1 ЗАПИСЬ ПУЛЬТОВ DS.....	14
8.2 ЗАПИСЬ ПУЛЬТОВ SLN.....	14
8.3 ЗАПИСЬ ПУЛЬТОВ RC.....	14
8.3.1 <i>ЗАПИСЬ ПУЛЬТОВ RC БЕЗ ИСПОЛЬЗОВАНИЯ КНОПОК НА ПЛАТЕ.....</i>	<i>15</i>
8.4 УДАЛЕНИЕ ПУЛЬТОВ ИЗ ПАМЯТИ.....	15
9 БАТАРЕИ АВАРИЙНОГО ПИТАНИЯ (ОПЦИЯ).....	15
10 ПРОВЕРКА АВТОМАТИЧЕСКОЙ СИСТЕМЫ.....	16
11 АДРЕСАЦИЯ ШИННОГО ЭНКОДЕРА.....	16
12 ФУНКЦИОНАЛЬНАЯ ЛОГИКА.....	17

**ДЕКЛАРАЦИЯ СООТВЕТСТВИЯ СТАНДАРТАМ ЕС
(ДИРЕКТИВА 98/37/ЕС)**

Производитель: FAAC S.p.
Адрес: Via Benini, 1 - 40069 Zola Predosa BOLOGNA - ITALY
Заявляет: Плата управления E024S

- соответствует всем требованиям безопасности, изложенным в следующих директивах ЕС:
2006/95/ЕС Директива по низковольтной продукции
2004/108/ЕС Директива по электромагнитной совместимости

Дополнительная информация:



Данный продукт прошел все стандартные тесты, которым подвергается вся продукция, произведенная FAAC S.p.A

Болонья, 01.03.2009

Управляющий директор



ПРЕДУПРЕЖДЕНИЯ

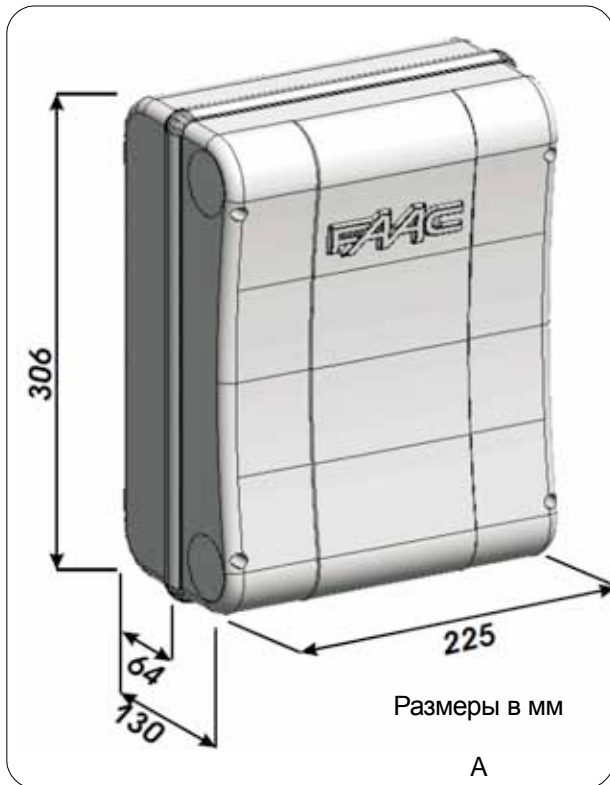
- **ВАЖНО:** Для безопасности людей необходимо полностью изучить настоящую инструкцию.
- Неправильный монтаж или неправильная эксплуатация оборудования может привести к тяжелым последствиям для жизни и здоровья людей.
- Внимательно прочтите инструкцию перед началом монтажа и сохраните её для использования в будущем.
- Знак  показывает, что информация важна для безопасности людей и для соблюдения правильных условий работы системы.
- Знак  обращает Ваше внимание на замечания о характеристиках и работе продукта.

МОНТАЖНЫЙ БОКС E024S

РАСПОЛОЖЕНИЕ ЭЛЕМЕНТОВ ПЛАТЫ УПРАВЛЕНИЯ В МОНТАЖНОМ БОКСЕ



ВНУТРИ БОКСА НАХОДИТСЯ БЛОК УПРАВЛЕНИЯ E024S И ЭЛЕМЕНТЫ ПИТАНИЯ, ПОЭТОМУ В ПРОЦЕССЕ МОНТАЖА НЕОБХОДИМО ПРОЯВЛЯТЬ БЕРЕЖНОЕ ОТНОШЕНИЕ К УСТРОЙСТВУ ВО ИЗБЕЖАНИЕ ПОВРЕЖДЕНИЙ.



Размеры бокса показаны на рис. А

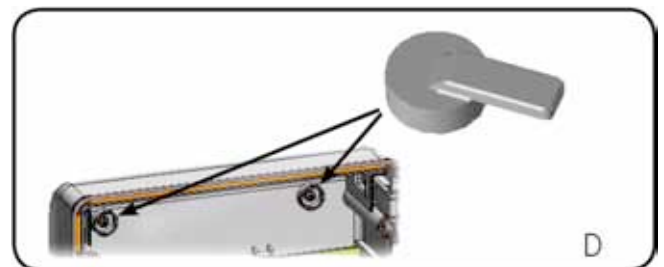
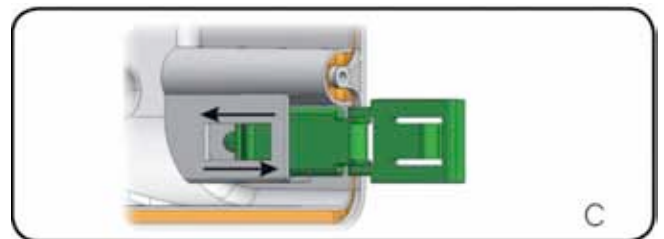
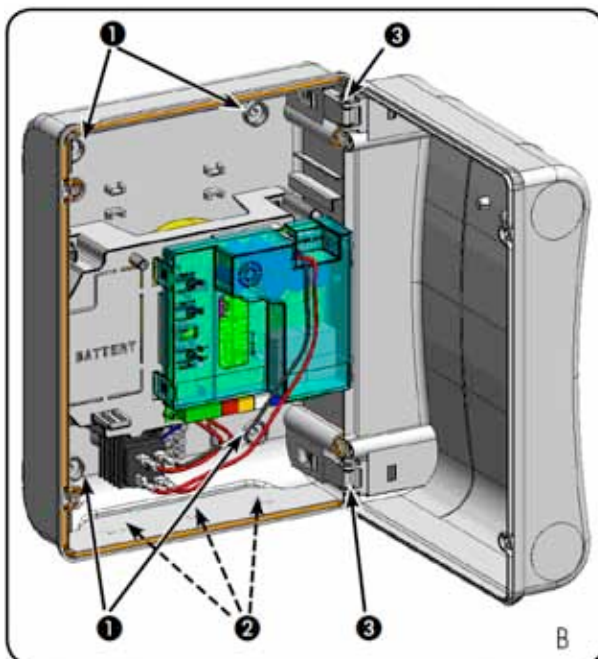
На рисунке В. показаны четыре отверстия диам. 5 мм. для крепления бокса на стене (поз. 1), три заглушки M16/M20/M25 для кабельной проводки (поз. 2), две крепежные петли крышки бокса (поз.3)

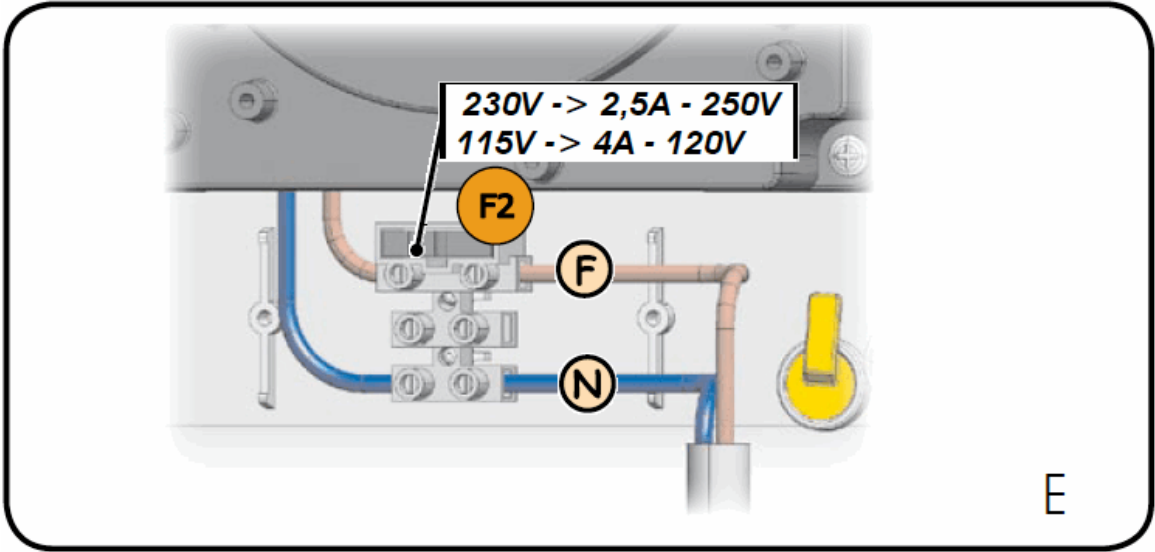
Для того чтобы открыть бокс, достаточно потянуть петли (рис. С) Если поменять петли местами, крышка сможет открываться либо вправо, либо влево.

После фиксации бокса в выбранном месте закройте отверстия (поз.1 рис. В) специальными заглушками (поставляются в комплекте), как показано на рис.Д.

Создайте все необходимые кабельные соединения платы управления с остальными компонентами автоматической системы и закройте крышку бокса. Проведите питание, как показано на рис. Е.

Далее закрепите крышку с помощью четырех саморезов (поставляются в комплекте) для того чтобы обеспечить надежный уровень защиты от несанкционированного доступа (рис. F).





ПЛАТА УПРАВЛЕНИЯ E024S

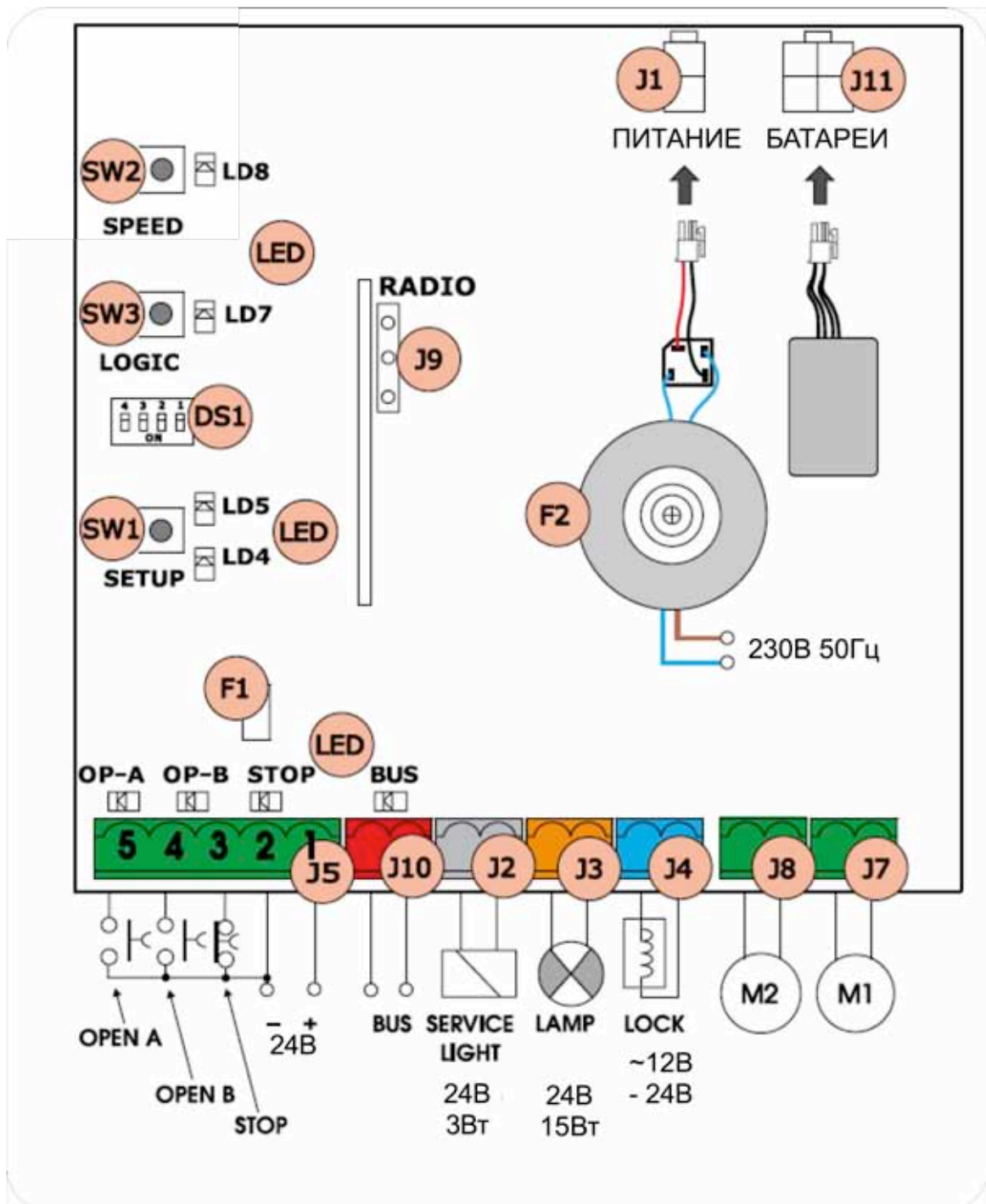
1 ПРЕДУПРЕЖДЕНИЯ



Перед началом работы с платой управления (подключение, обслуживание), всегда отключайте питание.

- Установите термодифференциальный выключатель электропитания системы с соответствующим порогом срабатывания.
- При подключении всегда прокладывайте силовой кабель (220 В) отдельно от кабелей управления (кнопка управления, фотоэлементы, приемник). – Во избежание вихревых токов используйте отдельные кабельные каналы или экранированный кабель (с заземлением экрана)

2 СХЕМА ПОДКЛЮЧЕНИЙ И РАСПОЛОЖЕНИЯ ЭЛЕМЕНТОВ ПЛАТЫ



3 ТЕХНИЧЕСКИЕ ХАРАКТЕРИСТИКИ

Питание	~230В (+6% -10%) 50Гц
Потребляемая мощность	4Вт
Максимальная нагрузка на мотор	150Вх2
Максимальная нагрузка аксессуаров 24В	250 мА
Максимальная нагрузка аксессуаров BUS 2easy	400 мА
Рабочая температура	-20°С... +55°С
Предохранители	F1 = самовосстанавливающийся F2 = T2A-250В
Функциональные логики	A, E, AP, EP, A1, B, C
Время работы	5 минут (фиксированное время)
Время паузы	Программируемое (максимально 10 мин)
Контактная колодка входов	Open A, Open B, Stop, BUS (2-проводная шина)
Входы	Питание, батареи, радиомодуль XF433 или XF868
Контактная колодка выходов	Два мотора, сигнальная лампа, питание для дополнительных устройств, электрический замок, осветительная лампа (фиксированное время 90 секунд)
Программируемые функции	Скорость (Высокая-Низкая)
Обучаемые функции	Время паузы, задержка створки при закрытии
Тип встроенных радиоканалов	DS, SLH (макс. 250 каналов), RC (макс. 250 каналов)

3.1 ОПИСАНИЕ КОМПОНЕНТОВ

J1	ГНЕЗДО ПОДКЛЮЧЕНИЯ ПИТАНИЯ
J2	КОНТАКТНАЯ КОЛОДКА ЛАМПЫ ОСВЕЩЕНИЯ
J3	КОНТАКТНАЯ КОЛОДКА СИГНАЛЬНОЙ ЛАМПЫ
J4	КОНТАКТНАЯ КОЛОДКА ВНЕШНЕГО ЭЛЕКТРИЧЕСКОГО ЗАМКА
J5	КОНТАКТНАЯ КОЛОДКА ЭЛЕМЕНТОВ УПРАВЛЕНИЯ
J7	КОНТАКТНАЯ КОЛОДКА МОТОРА 1
J8	КОНТАКТНАЯ КОЛОДКА МОТОРА 2
J9	РАЗЪЕМ ПОДКЛЮЧЕНИЯ РАДИОМОДУЛЯ ТИПА XF
J10	РАЗЪЕМ 2-ПРОВОДНОЙ ШИНЫ (BUS)
J11	ГНЕЗДО ПОДКЛЮЧЕНИЯ АККУМУЛЯТОРНЫХ БАТАРЕЙ
SE1	КНОПКА ПРОГРАММИРОВАНИЯ (SETUP)
SE2	КНОПКА «СКОРОСТЬ» (SPEED)
SE3	КНОПКА «ЛОГИКА» (LOGIC)
DS1	ПАНЕЛЬ DIP-ПЕРЕКЛЮЧАТЕЛЕЙ
F1	ПРЕДОХРАНИТЕЛЬ (ЗАЩИТА ДОПОЛНИТЕЛЬНЫХ УСТРОЙСТВ)
F2	ПРЕДОХРАНИТЕЛЬ (ЗАЩИТА ТРАНСФОРМАТОРА И МОТОРОВ)
LED	СИГНАЛЬНЫЕ СВЕТОДИОДЫ

3.2 ОПИСАНИЕ РАЗЪЕМОВ

Контакт и/или контактная колодка входов/выходов	Описание	Подключаемые элементы
1	+24В	Питание для дополнительных устройств
2	GND (ЗЕМЛЯ)	Минус
3	STOP (СТОП)	Устройство с нормально-закрытым контактом, которое при необходимости останавливает работу автоматики
4	OPEN B (ЧАСТИЧНОЕ ОТКРЫТИЕ)	Устройство с нормально-открытым контактом (смотри главу Функциональные логики)
5	OPEN A (ПОЛНОЕ ОТКРЫТИЕ)	
J10 (красный контакт)	2-ПРОВОДН. ШИНА (BUS)	Устройства безопасности BUS
J2 (серый контакт)	SERVICE LIGHT (ЛАМПА ОСВЕЩЕНИЯ)	Вывод управления освещением (контакт с катушкой реле макс. 24 В-100 мА)
J3 (оранжевый контакт)	LAMP (СИГНАЛЬНАЯ ЛАМПА)	Сигнальная лампа -24В 15Вт
J4(голубой контакт)	LOCK	Электрический замок на ~12В или -24В (для установки на створку 1)
J7	MOT1	Мотор 1(створка 1)
J8	MOT2	Мотор 2(створка 2)



Под створкой 1 понимается та створка, которая первой совершает движение после подачи команды на открытие



Освещение включается во время открытия и закрытия, и выключается через 90 секунд.

3.3 ФУНКЦИЯ «АНТИ-КРАШ»

Если во время открытия или закрытия на пути ворот встречается преграда, активизируется функция «АНТИ-КРАШ»: за счет повышения потребления тока или сигнала декодера моторов, подключенных к E024S, привод двигает створки в обратном направлении и, тем самым, увеличивает уровень безопасности.

4 ПРОГРАММИРОВАНИЕ ЛОГИКИ

Выбор одной из 7 доступных логик осуществляется многократным нажатием кнопки SW3 «ЛОГИКА» (LOGIC). Выбранная логика отображается светодиодом LD7. Количество миганий соответствует номеру выбранной логики. См. параграф 6.3.3.

5 ПРОГРАММИРОВАНИЕ СКОРОСТИ

Скорость работы привода можно отрегулировать в любой момент нажатием кнопки SW2. Выбранная скорость показана светодиодом LD8:
Светодиод горит = скорость ВЫСОКАЯ
Светодиод не горит = скорость НИЗКАЯ

6 ПУСКО-НАЛАДКА

6.1 ПРОВЕРКА СОСТОЯНИЯ СИСТЕМЫ ПО СВЕТОДИОДАМ

В таблице 1 показано, как светодиоды отражают статус соответствующих вводов (жирным шрифтом выделены позиции, соответствующие ЗАКРЫТОЙ системе в состоянии ПОКОЯ). Проверьте статус сигнальных светодиодов по таблице:

Таблица 1 – Состояние светодиодов

Светодиод	Горит (закрытый контакт)	Не горит (открытый контакт)
STOP	Команда не активна	Команда активна
OPEN A	Команда активна	Команда не активна
OPEN B	Команда активна	Команда не активна
BUS	См. параграф 7.2	

6.2 ПРОГРАММИРОВАНИЕ DIP-ПЕРЕКЛЮЧАТЕЛЯМИ



В таблице 2 показаны установки, определяемые DIP-переключателями, а именно усилие привода и тип мотора

Таблица 2 – Программирование DIP-переключателями
(установки «по умолчанию» выделены жирным шрифтом)

DS4	DS3	DS2	DS1	Описание
ВЫКЛ	ВЫКЛ			ПРИВОД 391
ВКЛ	ВЫКЛ			ПРИВОД 418
ВЫКЛ	ВКЛ			ПРИВОД 413 – 415 – 390 - 770
ВКЛ	ВКЛ			ГИДРАВЛИЧЕСКИЙ ПРИВОД (*) S450H/S700H
		ВЫКЛ	ВЫКЛ	МИНИМАЛЬНОЕ УСИЛИЕ
		ВКЛ	ВЫКЛ	УСИЛИЕ НИЖЕ СРЕДНЕГО
		ВЫКЛ	ВКЛ	УСИЛИЕ ВЫШЕ СРЕДНЕГО
		ВКЛ	ВКЛ	МАКСИМАЛЬНОЕ УСИЛИЕ



(*) Если DS3-DS4 включены, то в момент программирования, энкодеры EpcS700 или EpcS450 автоматически распознают подключенные приводы S700H или S450H



Перед началом программирования с помощью DIP переключателей DS3-DS4 выберите ту модель привода, который подключается к плате E024S

6.3 ОБУЧЕНИЕ СИСТЕМЫ (ПРОГРАММИРОВАНИЕ ТАЙМЕРА)



Перед началом эксплуатации системы необходимо выполнить **ОБУЧЕНИЕ СИСТЕМЫ**



Если после **ОБУЧЕНИЯ** был изменен с помощью DIP-переключателей DS3-DS4 тип привода, **ОБУЧЕНИЕ** необходимо выполнить заново.



Если первый манёвр створок при обучении - закрытие, поменяйте полярность моторов.

Если плата управления запитана, а **ОБУЧЕНИЕ** еще не проводилось ни разу, светодиоды LD4 и LD5 начнут медленно мигать, сигнализируя о том, что необходимо провести **ОБУЧЕНИЕ** системы. Существует 2 режима **ОБУЧЕНИЯ**: Автоматический и Ручной.

6.3.1 АВТОМАТИЧЕСКИЙ РЕЖИМ ОБУЧЕНИЯ

Для того чтобы войти в автоматический режим, нажмите кнопку SETUP и удерживайте её до тех пор, пока светодиоды LD4 и LD5 не начнут светиться постоянным ровным светом. После этого отпустите кнопку SETUP. Во время этапа Программирования мигают оба светодиода.

Далее происходит поочередное движение створок, с любой позиции, до обнаружения им механических упоров открытия, затем створки начинают закрываться, до обнаружения упоров закрытия.

Далее створки снова начнут движение на открытие.

Как только створки повторно упрутся в механические упоры, они остановятся и останутся в открытой позиции, на этом процедура обучения считается выполненной.



В режиме Автоматического обучения такие функции как, сектор замедления, задержка открытия створки и время паузы (30 секунд в Логике А) устанавливаются автоматически. Если Вы хотите изменить время задержки открытия/закрытия створки и время паузы, используйте меню программирования второго уровня.

6.3.2 РУЧНОЙ РЕЖИМ ОБУЧЕНИЯ

Для того чтобы войти в ручной режим, нажмите кнопку SETUP и удерживайте её до тех пор, пока светодиоды LD4 и LD5 не начнут светиться постоянным ровным светом. Удерживайте кнопку до тех пор, пока автоматическая система не начнет движение. Во время Обучения оба светодиода мигают.

*** Во время обучения для определения точки остановки командой OPEN должен использоваться только мотор S450H с энкодером Epc450**

Далее происходит поочередное движение створок, с любой позиции, до обнаружения им механических упоров открытия, затем створки начинают закрываться, до обнаружения упоров закрытия.

Далее створки снова начать движение на открытие.

- 1) Команда OPEN (Открыть) ---> начало зоны замедления при открытии створки 1 и поиск упора при открытии. После обнаружения упора, эта точка запоминается как точка открытия, створка 2 начинает открываться;
*Если подать команду ОТКРЫТЬ, мотор остановится и запомнит точку, как открытое положение створки 1 и начнёт открываться створка 2
- 2) Команда OPEN (Открыть) ---> начало зоны замедления при открытии створки 2 и поиск упора при открытии, после его обнаружения, точка запоминается как открытое положение створки 2
*Если подать команду ОТКРЫТЬ, мотор остановится и запомнит точку, как открытое положение створки 2
- 3) С этого момента и до подачи следующей команды OPEN (Открыть) начинается отсчет времени паузы.
- 4) Команда OPEN (Открыть) ---> время паузы установлено, створка 2 начинает закрываться.
- 5) Команда OPEN (Открыть) ---> начало зоны конечного замедления при закрытии створки 2 и поиск упора при закрытии, после обнаружения упора, запоминается точка закрытия створки 2, створка 1 начинает закрываться
*Если подать команду ОТКРЫТЬ, мотор остановится и запомнит точку, как закрытое положение створки 2 и створка 1 начнёт закрываться
- 6) Команда OPEN (Открыть) ---> начало зоны конечного замедления при закрытии створки 1 и поиск упора при закрытии, после обнаружения упора, точка запоминается как закрытое положение створки 1.
*Если подать команду ОТКРЫТЬ, мотор остановится и запомнит точку, как закрытое положение створки 1

Если процедура обучения выполнена корректно, индикаторы LD4 и LD5 погаснут, в противном случае необходимо выполнить данную процедуру повторно



Суть ручного обучения в том, чтобы установить вручную сектор замедления, паузу перед закрытием и задержки при открытии/закрытии. Другой способ изменить эти показатели (кроме замедления) без повторного ручного обучения – установить их в режиме второго уровня программирования.

6.3.3 ПРОГРАММИРОВАНИЕ ЛОГИКИ

Выбор одной из 7 доступных логик осуществляется многократным нажатием клавиши SW3.

Выбранная логика отображается светодиодом LD7.

Количество миганий соответствует номеру выбранной логики.

Логика А (Автоматическая)

Одно нажатие кнопки SW3 - одно мигание диода LD7

Логика Е (Полуавтоматическая)

Два нажатия кнопки SW3 - два мигания диода LD7

Логика АР (Пошаговая Автоматическая)

Три нажатия кнопки SW3 - три мигания диода LD7

Логика ЕР (Пошаговая Полуавтоматическая)

Четыре нажатия кнопки SW3 - четыре мигания диода LD7

Логика А1 (Автоматическая 1)

Пять нажатий кнопки SW3 - пять миганий диода LD7

Логика В (Полуавтоматическая "В")

Шесть нажатий кнопки SW3 - шесть миганий диода LD7

Логика С (Присутствие оператора)

Семь нажатий кнопки SW3 - семь миганий диода LD7



Чтобы войти в меню второго уровня, удерживайте кнопку SW2 SPEED не менее 2,5 секунд. Оба светодиода SETUP должны светиться ровным постоянным светом. В этом режиме кнопкой SW2 SPEED осуществляется навигация по разделам меню. Каждому разделу соответствует определенное число миганий. Значение параметров устанавливается кнопкой SW3 LOGIC. Прокрутка меню происходит последовательно. Для выхода из меню второго уровня удерживайте кнопку SW2 SPEED не менее 2,5 секунд

Раздел 1 Анти-Ветер

одно нажатие кнопки SW2
одно мигание диода LD 8



Анти-Ветер ДА Светодиод LD7 горит
Анти-Ветер НЕТ Светодиод LD7 не горит

Раздел 2 Реверсивная тяга

два нажатия кнопки SW2
два мигания диода LD 8



Обратный реверс ДА Светодиод LD7 горит
Обратный реверс НЕТ Светодиод LD7 не горит

Раздел 3 Чувствительность к препятствию

три нажатия кнопки SW2
три мигания диода LD 8



Лёгкий толчок ДА Светодиод LD7 горит
Лёгкий толчок НЕТ Светодиод LD7 не горит

Раздел 4 Предварительный световой сигнал

четыре нажатия кнопки SW2
четыре мигания диода LD 8

Предварительный световой сигнал ДА Светодиод LD7 горит
Предварительный световой сигнал НЕТ Светодиод LD7 не горит

Раздел 5 Задержка при открытии створок

пять нажатий кнопки SW2
пять миганий диода LD 8

Задержка при открытии створок ДА (5 сек) Светодиод LD7 горит
Задержка при открытии створок НЕТ Светодиод LD7 не горит

Раздел 6 Задержка при закрытии створок*

шесть нажатий кнопки SW2
шесть миганий диода LD 8

Задержка при закрытии створок (по умолчанию 10сек) Светодиод LD7 горит (SW3 удерживается)
Задержка при закрытии створок Светодиод LD7 не горит (SW3 не нажата)

Раздел 7 Время паузы*

семь нажатий кнопки SW2
семь миганий диода LD 8)

Отсчет паузы Светодиод LD7 горит (SW3 удерживается)
Отсчет паузы Светодиод LD7 не горит (SW3 не нажата)



** В разделе 6 и 7 удерживайте кнопку LOGIC столько времени, сколько Вы хотите установить для выбранного параметра. Установить время можно в промежутке от 0 до 4мин 25сек.*

6.3.5 ВОЗВРАТ К НАСТРОЙКАМ ПО УМОЛЧАНИЮ

Чтобы восстановить настройки по умолчанию, выполните следующие этапы:

1. Обесточить систему.
2. Нажмите кнопку SETUP.
3. Удерживая кнопку SETUP подключите питание
4. Два светодиода SETUP горят поочередно
5. Плата управления сбрасывает параметры
6. При нажатой кнопке SETUP передвижение в воротной зоне запрещено
7. Отпустить кнопку SETUP светодиоды LD4 и LD5 заморгают
8. Настройки по умолчанию восстановлены; можно начинать новый цикл программирования

6.3.6 ПАРАМЕТРЫ ПО УМОЛЧАНИЮ

- Логика: Е
- Анти-Ветер: НЕТ
- Обратный реверс: НЕТ
- Лёгкий толчок: НЕТ
- Предварительное моргание: НЕТ
- Задержка створки при открытии: ДА
- Задержка створки при закрытии: 10 секунд
- Время паузы: 30 секунд

6.3.7 ОПИСАНИЕ ПАРАМЕТРОВ

- **Анти-ветер:** позволяет управлять воротами во время сильного ветра. Время определения препятствия 5 с, затем подаётся команда реверсивного движения;
- **Обратный реверс:** когда ворота закрыты, перед манёвром открытия, блок подаёт в течении 3-х секунд команду закрытия, что облегчает разъединение электромеханического замка при его наличии;
- **Лёгкий толчок:** после того, как створки упрутся в ограничитель при закрытии, происходит небольшой реверс, обеспечивающий "мягкий" прижим. Данная функция может быть полезна для соблюдения действующих стандартов безопасности;
- **Предварительное моргание:** перед каждым манёвром открытия/закрытия сигнальная лампа моргает в течении 3-х секунд;
- **Задержка при открытии:** 2-я створка начинает открытие с задержкой по отношению к 1-й, чтобы створки во время движения не мешали друг другу;
- **Задержка при закрытии:** 1-я створка начинает закрытие с задержкой по отношению ко 2-й створке;
- **Время паузы:** если выбрана автоматическая логика работы (А), то после полного открытия ворота начинают автоматически манёвр закрытия по истечении установленного времени паузы.

7 ПОКЛЮЧЕНИЕ АКСЕССУАРОВ К ШИНЕ BUS 2easy

Плата управления оборудована специальной ШИНОЙ BUS, которая позволяет легко подключить большое количество аксессуаров (например до 16 пар фотоэлементов), соответственно запрограммированных, используя лишь 2 провода не соблюдая никакой полярности.

Ниже описан порядок адресации и записи в память 2-проводных фотоэлементов.

Для подключения других аксессуаров обращайтесь к прилагаемым к ним инструкциям.

7.1 АДРЕСАЦИЯ ДВУПРОВОДНЫХ ФОТОЭЛЕМЕНТОВ



Важно: один и тот же адрес должен быть дан как передатчику, так и приемнику.



Удостоверьтесь, что нет двух или более пар фотоэлементов с одним и тем же адресом.



Если не используются никакие двупроводные аксессуары, оставьте контакты ШИНЫ (J10 - Рис.1) свободными.

Максимально 16 пар двупроводных фотоэлементов может быть подсоединено к плате управления.

Фотоэлементы делятся на группы:

Фотоэлементы на открытие:

максимально 6 пар.

Фотоэлементы на закрытие:

максимально 7 пар.

Фотоэлементы на открытие и закрытие:

максимально 2 пары.

Фотоэлементы, использующиеся для подачи сигнала на Открытие:

максимально 1 пара

Рис.2 показывает 2х створчатые автоматические ворота с покрытием рубежей фотоэлементами:

A: Фотоэлементы на открытие и закрытие

B: Фотоэлементы на открытие

C: Фотоэлементы на открытие

D: Фотоэлементы на закрытие

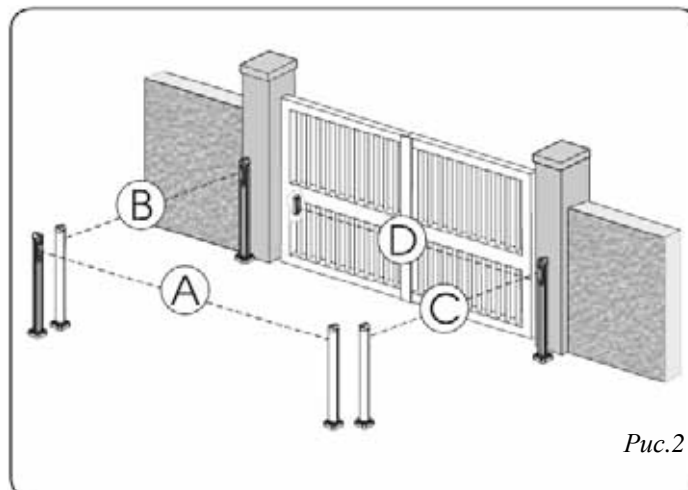


Таблица 3 показывает программирование ДИП-переключателями внутри приемника и передатчика двупроводных фотозащелок:

Таблица 3 – Адресация двупроводных фотозащелок

Dip1	Dip2	Dip3	Dip4	Ссылка	Тип
ВЫКЛ	ВЫКЛ	ВЫКЛ	ВЫКЛ	B-C	ОТКРЫТИЕ
ВЫКЛ	ВЫКЛ	ВЫКЛ	ВКЛ		
ВЫКЛ	ВЫКЛ	ВКЛ	ВЫКЛ		
ВЫКЛ	ВЫКЛ	ВКЛ	ВКЛ		
ВЫКЛ	ВКЛ	ВКЛ	ВЫКЛ		
ВЫКЛ	ВКЛ	ВКЛ	ВКЛ		
ВКЛ	ВЫКЛ	ВЫКЛ	ВЫКЛ	D	ЗАКРЫТИЕ
ВКЛ	ВЫКЛ	ВЫКЛ	ВКЛ		
ВКЛ	ВЫКЛ	ВКЛ	ВЫКЛ		
ВКЛ	ВЫКЛ	ВКЛ	ВКЛ		
ВКЛ	ВКЛ	ВЫКЛ	ВЫКЛ		
ВКЛ	ВКЛ	ВКЛ	ВЫКЛ		
ВЫКЛ	ВКЛ	ВЫКЛ	ВЫКЛ	A	ОТКРЫТИЕ и ЗАКРЫТИЕ
ВЫКЛ	ВКЛ	ВЫКЛ	ВКЛ		
ВКЛ	ВКЛ	ВКЛ	ВКЛ	/	СИГНАЛ НА ОТКРЫТИЕ

7.2 ЗАПИСЬ В ПАМЯТЬ ДВУПРОВОДНЫХ АКСЕССУАРОВ

Вы можете добавлять двупроводные фотозащелки к системе в любое время, достаточно просто занести их в память платы управления, следуя следующей процедуре:

- 1 Установите и запрограммируйте аксессуары, требующие адресации (см. параграф 7.1).
- 2 Отключите питание платы.
- 3 Подсоедините двупроводные аксессуары к красной контактной колодке J10 (полярность – любая).
- 4 Подайте питание на плату, подсоединив сначала основное питание (выход из трансформатора), а затем батареи (при их наличии) и дождитесь загорания индикатора BUS (возле колодки)
- 5 Только один раз быстро нажмите кнопку SW1 (ПРОГРАММИРОВАНИЕ) для инициализации обучения. Светодиод BUS замигает.
- 6 Дайте сигнал на ОТКРЫТИЕ, створки начнут движение и процедура обучения будет завершена. Плата записала двупроводный аксессуар. Следуйте инструкциям в нижеприведенной таблице для того, чтобы проверить правильность подключения.

Таблица 4 – Описание состояния светодиода ШИНЫ BUS

Светится постоянно	Нормальная эксплуатация (светодиод светится даже тогда, когда фотозащелки отсутствуют)
Медленно мигает (каждые 0,5 сек)	Как минимум один вход активирован: фотозащелки сработали или не настроены, подается сигнал Open A, Open B или STOP
Выключен (мигает каждые 2,5 сек)	Короткое замыкание двупроводной линии
Быстро мигает (каждые 0,2 сек)	Если Вы обнаружили ошибку в соединении в двупроводной линии, повторите процедуру опроса (обучения) аксессуаров. Если ошибка повторяется, удостоверьтесь, что в системе нет аксессуаров с повторяющимся адресом (также обратитесь к инструкциям аксессуаров).

8 КОДИРОВАНИЕ ПУЛЬТОВ РАДИОУПРАВЛЕНИЯ

Плата управления имеет разъём для встраиваемого 2-х канального радиоприёмника XF (система OMNIDEC см. рис. 3-1) с возможностью кодировки (DC, SLH, LC). Данная система позволяет записать сразу 2 канала, для полного и частичного открытия ворот.



Пульты всех трех типов (DS, SLH, RC) не могут быть использованы одновременно. Только один радио-код может быть использован в одно время. Для изменения его на другой, следует очистить память от предыдущего (см. параграф Удаление) и повторить процедуру записи

8.1 ЗАПИСЬ ПУЛЬТОВ DS



Максимум 2 кода могут быть внесены в память: один в память канала OPEN A, второй – OPEN B

- 1) На пульте управления DS выберите любую (нужную Вам) ON-OFF комбинацию из 12-ти ДИП-переключателей.
- 2) Нажмите кнопку LOGIC (SW3) или SPEED (SW2), для того, чтобы записать пульты в память для полного (OPEN A) или частичного Открытие (OPEN B) соответственно и удерживая её нажмите кнопку SETUP (SW1). Соответствующий светодиод начнет медленно моргать в течении 5 сек.
- 3) Отпустите обе кнопки.
- 4) В течение этих 5 секунд нажмите выбранную кнопку на пульте.
- 5) Светодиод на плате загорится постоянным светом и через 1 секунду погаснет, сигнализируя о том, что пульт занесен в память.
- 6) Для использования других пультов повторите на них ON-OFF комбинацию из 12-ти ДИП- переключателей использованную на первом пульте.

8.2 ЗАПИСЬ ПУЛЬТОВ SLH



Максимально 250 пультов SLH могут быть внесены в память: в сумме на оба канала (OPEN A и OPEN B)

- 1) На пульте SLH нажмите одновременно кнопки P1 и P2.
- 2) Светодиод на пульте начнет мигать.
- 3) Отпустите обе кнопки.
- 4) Нажмите кнопку LOGIC (SW3) или SPEED (SW2), для того, чтобы записать пульт в память канала для полного (OPEN A) или частичного открытия (OPEN B) соответственно и удерживая её нажмите кнопку SETUP(SW1). Соответствующий светодиод начнет медленно моргать в течении 5 сек.
- 5) Отпустите обе кнопки.
- 6) В течение этих 5 секунд, пока моргает светодиод, нажмите и удерживайте нужную кнопку на пульте (светодиод на пульте загорится постоянным светом).
- 7) Светодиод на плате управления загорится постоянным светом и через 1 секунду погаснет, сигнализируя о том, что пульт занесен в память.
- 8) Отпустите кнопку на пульте.
- 9) Быстро нажмите 2 раза на занесенном в память пульте соответствующую кнопку.



Автоматическая система начнет движение на открытие. Удостоверьтесь, что нет никаких препятствий для движения системы.

Для добавления следующих пультов, перенесите код с занесенного в память пульта на новый, выполнив следующие процедуры:

- 1) На пульте, занесенном в память, нажмите одновременно и удерживайте кнопки P1 и P2.
- 2) Светодиод на пульте начнет мигать.
- 3) Отпустите кнопки.
- 4) Нажмите и удерживайте занесенную в память кнопку на этом пульте (светодиод станет светиться постоянным светом).
- 5) Расположите новый пульт напротив занесенного в память светодиодами друг к другу и нажмите на новом пульте выбранную кнопку, которая должна быть добавлена в память; отпустите её после того, как светодиод на новом пульте дважды мигнет и погаснет, показывая, что код принят.
- 6) Быстро нажмите 2 раза на занесенном в память пульте соответствующую кнопку.



Автоматическая система начнет движение на открытие. Удостоверьтесь, что нет никаких препятствий для движения системы.

8.3 ЗАПИСЬ ПУЛЬТОВ RC/LC



Максимально 250 пультов RC могут быть внесены в память: в сумме на оба канала (OPEN A и OPEN B)

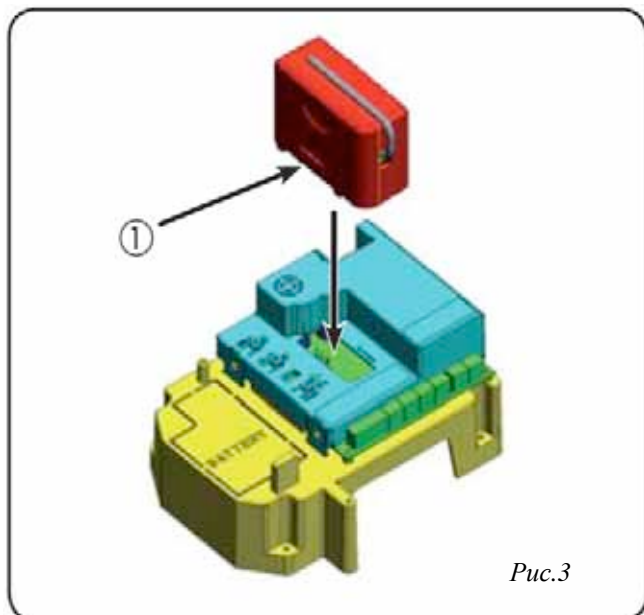


Рис.3

- 1) Используйте пульты RC только вместе с приемным модулем 433МГц
 - 2) Нажмите кнопку LOGIC (SW3) или SPEED (SW2), для того, чтобы записать пульт в память канала для полного (OPEN A) или частичного открытия (OPEN B) и удерживая её нажмите кнопку SETUP (SW1). Соответствующий светодиод начнет медленно мигать в течении 5 сек
 - 3) Отпустите обе кнопки.
 - 4) В течение этих 5 секунд нажмите выбранную кнопку на пульте RC.
 - 5) Соответствующий светодиод загорится постоянным светом на 1 секунду, сигнализируя о том, что пульт занесен в память, а затем вновь начнет мигать 5 секунд, в течение которых можно занести в память следующий пульт (п.4).
 - 6) Когда указанные 5 секунд пройдут, светодиод выключится, сигнализируя об окончании процедуры.
- 7) После этого для добавления других пультов следуйте указаниям начиная с п.1.

8.3.1 ЗАПИСЬ ПУЛЬТОВ RC/LC БЕЗ ИСПОЛЬЗОВАНИЯ КНОПОК НА ПЛАТЕ

Кроме того, дополнительные пульты могут быть занесены в память с использованием лишь ранее настроенного пульта, другим словами без нажатия кнопок на плате управления.

- Возьмите пульт, уже занесенный в память одного из каналов (OPEN A или OPEN B).
- Нажмите одновременно и удерживайте кнопки P1 и P2 до того, пока оба светодиода на плате не загорятся на 5 секунд.
- В течение этих 5 секунд нажмите на занесенном в память пульте кнопку для начала обучения соответствующего ему канала (OPEN A или OPEN B).
- Соответствующий светодиод начнет мигать в течение 5 секунд, за это время необходимо нажать и держать кнопку на пульте который должен быть занесен в память.
- Соответствующий светодиод загорится постоянным светом на 2 секунды, сигнализируя о том, что пульт занесен в память, а затем вновь начнет мигать 5 секунд, в течение которых можно занести в память следующий пульт и затем гаснет.

8.4 УДАЛЕНИЕ ПУЛЬТОВ ИЗ ПАМЯТИ

1. Для удаления всех кодов и пультов из памяти нажмите кнопку LOGIC (SW3) или SPEED (SW2) и удерживая её нажмите кнопку SETUP (SW1) на 10 секунд.
2. Соответствующий светодиод начнет мигать 5 секунд, а затем мигать быстрее в течение следующих 5 секунд.
3. Оба светодиода загорятся постоянным светом на 2 секунды и затем погаснут (удаление завершено).
4. Отпустите обе кнопки.

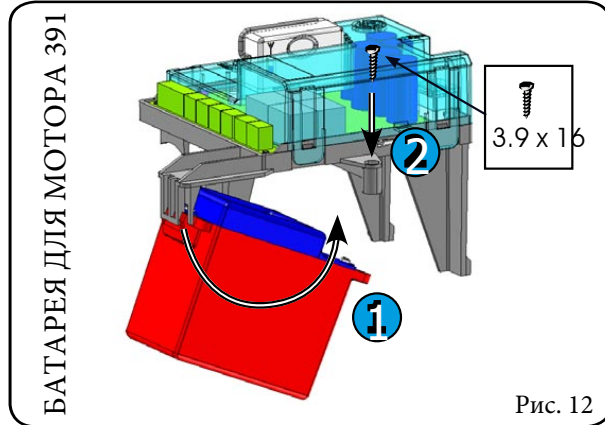
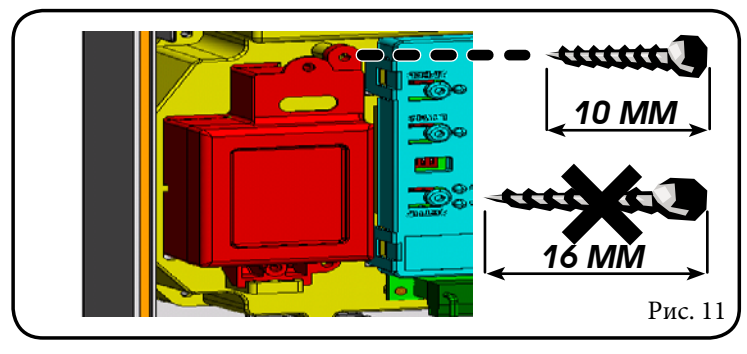
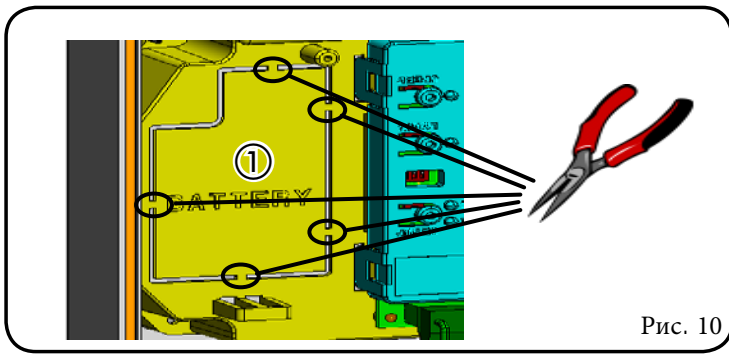


Данная операция НЕОБРАТИМА. Все пульты и коды на обоих каналах (OPEN A и OPEN B) будут удалены из памяти.

9 БАТАРЕИ АВАРИЙНОГО ПИТАНИЯ (опция)

Комплект батарей сконструирован так, чтобы его можно было установить внутри корпуса платы управления. Место крепления комплекта (Рис.10-1) позволяет иметь свободный доступ к батареям.

1. Удалите материал, закрывающий гнездо для посадки батарей, перекусив удерживающие перемычки по периметру.
2. Вставьте батарею в отверстие, которое вы только что подготовили и закрепите её саморезами (Рис.11)
3. Для правильной установки и подключения комплекта к плате управления, руководствуйтесь инструкцией, прилагаемой к комплекту батарей.



10 ПРОВЕРКА АВТОМАТИЧЕСКОЙ СИСТЕМЫ

После того, как Вы закончили программирование, проверьте работает ли система правильно, обращая особое внимание на работу элементов безопасности.

11 АДРЕСАЦИЯ ЭНКОДЕРА ПОДКЛЮЧЁННОГО К ШИНЕ BUS

Подключение к шине производится посредством биполярного кабеля, который выходит из энкодеров. В противоположность ситуации с фотоэлементами, в данном случае полярность зависит от того, к какой створке принадлежит энкодер. Вот почему Вы должны быть очень внимательными при определении состояния светодиодов на корпусе каждого энкодера (Рис.12).
Ниже приводится список функций и состояние светодиодов DL1, DL2 и DL3.

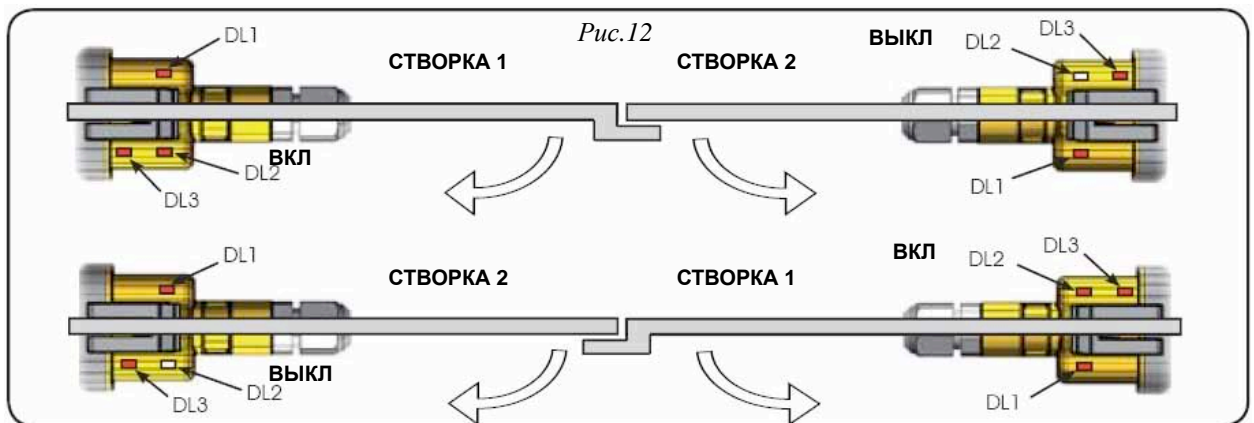


Таблица 5 – Соединения декодера и состояние светодиодов

Светодиод	Светится	Мигает	Выключен
DL1	Питание включено. ШИНА коммутирована с платой управления	Питание включено. Шина не коммутирована.	Или питание выключено, или ШИНА не коммутирована
DL 2	Энкодер 1й створки	/	Энкодер 2й створки
DL 3	Створка не движется	Считываются сигналы в процессе движения створки	Створка не движется

- DL1 должен постоянно гореть, гарантируя правильное соединение между энкодером и платой управления.
- DL2 определяет створку, на которой энкодер установлен. Если конфигурация правильная, то система показывает: энкодер со светящимся светодиодом DL2 – створка 1, с выключенным – створка 2. В случае неправильного подключения (к примеру, на обоих энкодерах DL2 светятся) во время процедуры обучения аксессуаров светодиоды DL1 обоих энкодеров могут мигать. В этой ситуации, руководствуясь таблицей 3, определите, какой энкодер необходимо коммутировать заново.
- DL3 показывает постоянно мигая, считывание импульсов в момент движения створки. Когда створка не движется DL3 может как светиться, так и не светиться. В некоторых случаях в момент нахождения створки в покое, светодиод DL3 может «дрожать», этот сигнал не стоит считать ошибкой.

12 ФУНКЦИОНАЛЬНАЯ ЛОГИКА

Таблица 6

ЛОГИКА «А»	КОМАНДЫ					
СОСТОЯНИЕ АВТОМАТИЧЕСКОЙ СИСТЕМЫ	OPEN A	OPEN B	STOP	FSW-ОТКР.	FSW-ЗАКР.	FSW-ОТКР/ЗАКР.
ЗАКРЫТА	открывает створку и закрывает после паузы	открывает створку 1 и закрывает после паузы	нет эффекта (открытие блокировано)	нет эффекта (открытие блокировано)	нет эффекта	нет эффекта (открытие блокировано)
ОТКРЫВАЕТСЯ	нет эффекта (1)	нет эффекта	останавливает действие	меняет направление на закрытие	нет эффекта	останавливает и продолжает открытие после устранения препятствия (запоминает закрытие)
ОТКРЫТО В СОСТОЯНИИ ПАУЗЫ	перезапускает отсчет времени паузы (1)	перезапускает отсчет времени паузы створки 1	останавливает действие	нет эффекта	перезапускает отсчет времени паузы (закрытие блокировано)	перезапускает отсчет времени паузы (закрытие блокировано)
ЗАКРЫВАЕТСЯ	немедленно возобновляет открытие створок	немедленно возобновляет открытие створок	останавливает действие	нет эффекта	меняет направление на открытие	останавливает и после устранения препятствия меняет направление на открытие
ЗАБЛОКИРОВАНО	Закрывает створки	Закрывает створки	нет эффекта (открытие и закрытие блокировано)	нет эффекта (открытие блокировано)	нет эффекта (закрытие блокировано)	нет эффекта (открытие и закрытие блокировано)

(1) Если цикл начинается с команды OPEN – B (створка 1), обе створки активны при открытии

Таблица 7

ЛОГИКА «Е»	КОМАНДЫ					
СОСТОЯНИЕ АВТОМАТИЧЕСКОЙ СИСТЕМЫ	OPEN A	OPEN B	STOP	FSW-ОТКР.	FSW-ЗАКР.	FSW-ОТКР/ЗАКР.
ЗАКРЫТА	открывает створки	открывает створку 1	нет эффекта (открытие блокировано)	нет эффекта (открытие блокировано)	нет эффекта	нет эффекта (открытие блокировано)
ОТКРЫВАЕТСЯ	останавливает действие (1)	останавливает действие	останавливает действие	немедленно меняет направление на закрытие	нет эффекта	останавливает и продолжает открытие после устранения препятствия (запоминает закрытие)
ОТКРЫТО В СОСТОЯНИИ ПАУЗЫ	немедленно возобновляет закрытие створок (1)	немедленно возобновляет закрытие створок	нет эффекта (открытие и закрытие блокировано)	нет эффекта	нет эффекта (закрытие блокировано)	нет эффекта (открытие и закрытие блокировано)
ЗАКРЫВАЕТСЯ	немедленно возобновляет открытие створок	немедленно возобновляет открытие створок	останавливает действие	нет эффекта	меняет направление на открытие	останавливает и продолжает открытие после устранения препятствия (открытие завершается – запоминает закрытие)
ЗАБЛОКИРОВАНО	закрывает створки	закрывает створки	нет эффекта (открытие и закрытие блокировано)	нет эффекта (открытие блокировано)	нет эффекта (закрытие блокировано)	нет эффекта (открытие завершается – запоминает закрытие)

(1) Если цикл начинается с команды OPEN – B (створка 1), обе створки активны при открытии

Таблица 8

ЛОГИКА «АР» СОСТОЯНИЕ АВТОМАТИЧЕСКО Й СИСТЕМЫ	КОМАНДЫ					
	OPEN A	OPEN B	STOP	FSW-ОТКР.	FSW-ЗАКР.	FSW-ОТКР/ЗАКР.
ЗАКРЫТА	открывает створку и закрывает после паузы	открывает створку 1 и закрывает после паузы	нет эффекта (открытие заблокировано)	нет эффекта (открытие заблокировано)	нет эффекта	нет эффекта (открытие заблокировано)
ОТКРЫВАЕТСЯ	останавливает действие (1)	останавливает действие	останавливает действие	меняет направление на закрытие (запоминает открытие)	нет эффекта	останавливает и продолжает открытие после устранения препятствия (открытие завершается – запоминает закрытие)
ОТКРЫТО В СОСТОЯНИИ ПАУЗЫ	останавливает действие (1)	останавливает действие	останавливает действие	нет эффекта	перезапускает отсчет времени паузы (закрытие заблокировано)	перезапускает отсчет времени паузы (закрытие заблокировано)
ЗАКРЫВАЕТСЯ	немедленно возобновляет открытие створок	немедленно возобновляет открытие створок	останавливает действие	нет эффекта	меняет направление на открытие	останавливает и продолжает открытие после устранения препятствия (открытие завершается – запоминает закрытие)
ЗАБЛОКИРОВАНО	закрывает створки	закрывает створки	нет эффекта (открытие и закрытие заблокировано)	нет эффекта (открытие заблокировано)	нет эффекта (закрытие заблокировано)	нет эффекта (открытие и закрытие заблокировано)

(1) Если цикл начинается с команды OPEN – В (створка 1), обе створки активны при открытии

Таблица 9

ЛОГИКА «ЕР» СОСТОЯНИЕ АВТОМАТИЧЕСКО Й СИСТЕМЫ	КОМАНДЫ					
	OPEN A	OPEN B	STOP	FSW-ОТКР.	FSW-ЗАКР.	FSW-ОТКР/ЗАКР.
ЗАКРЫТА	открывает створки	открывает створку 1	нет эффекта (открытие заблокировано)	нет эффекта (открытие заблокировано)	нет эффекта	нет эффекта (открытие заблокировано)
ОТКРЫВАЕТСЯ	останавливает действие (1)	останавливает действие	останавливает действие	немедленно меняет направление на закрытие	нет эффекта	останавливает и продолжает открытие после устранения препятствия (открытие завершается – запоминает закрытие)
ОТКРЫТО В СОСТОЯНИИ ПАУЗЫ	немедленно возобновляет закрытие створок (1)	немедленно возобновляет закрытие створок	нет эффекта (открытие и закрытие заблокировано)	нет эффекта	нет эффекта (закрытие заблокировано)	нет эффекта (открытие и закрытие заблокировано)
ЗАКРЫВАЕТСЯ	останавливает действие	останавливает действие	останавливает действие	нет эффекта	меняет направление на открытие	останавливает и продолжает открытие после устранения препятствия (открытие завершается – запоминает закрытие)
ЗАБЛОКИРОВАНО	возобновляет движение в противоположном направлении. всегда закрывает после команды СТОП	возобновляет движение в противоположном направлении. всегда закрывает после команды СТОП	нет эффекта (открытие и закрытие заблокировано)	нет эффекта (открытие заблокировано)	нет эффекта (закрытие заблокировано)	нет эффекта (открытие и закрытие заблокировано)

(1) Если цикл начинается с команды OPEN – В (створка 1), обе створки активны при открытии

Таблица 10

ЛОГИКА «А1» СОСТОЯНИЕ АВТОМАТИЧЕСКОЙ СИСТЕМЫ	КОМАНДЫ					
	OPEN A	OPEN B	STOP	FSW-ОТКР.	FSW-ЗАКР.	FSW-ОТКР/ЗАКР.
ЗАКРЫТА	открывает створки и закрывает после паузы	открывает створку 1 и закрывает после паузы	нет эффекта (открытие заблокировано)	нет эффекта (открытие заблокировано)	нет эффекта	нет эффекта (открытие заблокировано)
ОТКРЫВАЕТСЯ	нет эффекта (1)	нет эффекта	останавливает действие	меняет направление	<u>продолжает открытие и возобновляет закрытие через пять секунд</u>	останавливает и продолжает открытие после устранения препятствия (запоминает закрытие)
ОТКРЫТО В СОСТОЯНИИ ПАУЗЫ	восстанавливает время паузы (1)	восстанавливает время паузы (1)	останавливает действие	нет эффекта	Блокирует и закрывает створки через пять секунд после разблокировки	перезапускает отсчет времени паузы (закрытие заблокировано)
ЗАКРЫВАЕТСЯ	немедленно возобновляет открытие створок	немедленно возобновляет открытие створок	останавливает действие	нет эффекта	меняет направление на открытие	останавливает и продолжает открытие после устранения препятствия (запоминает закрытие)
ЗАБЛОКИРОВАНО	Закрывает створки	Закрывает створки	нет эффекта (открытие и закрытие заблокировано)	нет эффекта (открытие заблокировано)	нет эффекта (закрытие заблокировано)	нет эффекта (открытие и закрытие заблокировано)

(1) Если цикл начинается с команды OPEN – В (створка 1), обе створки активны при открытии

Таблица 11

ЛОГИКА «В» СОСТОЯНИЕ АВТОМАТИЧЕСКОЙ СИСТЕМЫ	КОМАНДЫ					
	OPEN A	OPEN B	STOP	FSW-ОТКР.	FSW-ЗАКР.	FSW-ОТКР/ЗАКР.
ЗАКРЫТА	открывает створки	нет эффекта	нет эффекта (открытие заблокировано)	нет эффекта (открытие заблокировано)	нет эффекта	нет эффекта (открытие заблокировано)
ОТКРЫВАЕТСЯ	нет эффекта (1)	блокирует действие	останавливает действие	блокирует действие	нет эффекта	блокирует действие
ОТКРЫТО В СОСТОЯНИИ ПАУЗЫ	нет эффекта	закрывает створки	нет эффекта (открытие и закрытие заблокировано)	нет эффекта	нет эффекта (закрытие заблокировано)	нет эффекта (открытие и закрытие заблокировано)
ЗАКРЫВАЕТСЯ	открывает створки	нет эффекта	останавливает действие	нет эффекта	блокирует действие	блокирует действие
ЗАБЛОКИРОВАНО	открывает створки	Закрывает створки	нет эффекта (открытие и закрытие заблокировано)	нет эффекта (открытие заблокировано)	нет эффекта (закрытие заблокировано)	нет эффекта (открытие и закрытие заблокировано)

(1) Если цикл начинается с команды OPEN – В (створка 1), обе створки активны при открытии

Таблица 12

ЛОГИКА «С» СОСТОЯНИЕ АВТОМАТИЧЕСКОЙ СИСТЕМЫ	КОМАНДЫ С ЗАДЕРЖКОЙ НА ВРЕМЯ ИСПОЛНЕНИЯ		КОМАНДЫ			
	OPEN A	OPEN B	STOP	FSW-ОТКР.	FSW-ЗАКР.	FSW-ОТКР/ЗАКР.
ЗАКРЫТА	открывает створки	нет эффекта	нет эффекта (открытие заблокировано)	нет эффекта (открытие заблокировано)	нет эффекта	нет эффекта (открытие заблокировано)
ОТКРЫВАЕТСЯ	нет эффекта	закрывает створки	останавливает действие	блокирует действие	нет эффекта	блокирует действие
ОТКРЫТО В СОСТОЯНИИ ПАУЗЫ	нет эффекта	закрывает створки	нет эффекта (открытие и закрытие заблокировано)	нет эффекта	нет эффекта (закрытие заблокировано)	нет эффекта (открытие и закрытие заблокировано)
ЗАКРЫВАЕТСЯ	открывает створки	нет эффекта	останавливает действие	нет эффекта	блокирует действие	блокирует действие
ЗАБЛОКИРОВАНО	открывает створки	Закрывает створки	нет эффекта (открытие и закрытие заблокировано)	нет эффекта (открытие заблокировано)	нет эффекта (закрытие заблокировано)	нет эффекта (открытие и закрытие заблокировано)

(1) Если цикл начинается с команды OPEN – В (створка 1), обе створки активны при открытии