

НАЗНАЧЕНИЕ УСТРОЙСТВА	2
ПРИНЦИП РАБОТЫ БЛОКА УПРАВЛЕНИЯ	2
ТЕХНИЧЕСКИЕ ХАРАКТЕРИСТИКИ	2
КОМПЛЕКТ ПОСТАВКИ	3
ОПИСАНИЕ РАБОТЫ БЛОКА УПРАВЛЕНИЯ	3
СХЕМА ПОДКЛЮЧЕНИЯ GSM-МОДУЛЯ	3
ОПИСАНИЕ КЛЕММ БЛОКА УПРАВЛЕНИЯ	3
ПОДГОТОВКА К РАБОТЕ	3
СОСТОЯНИЕ СВЕТОДИОДОВ	4
ПРОГРАММИРОВАНИЕ УСТРОЙСТВА	4
НАСТРОЙКА С КОМПЬЮТЕРА	4
НАСТРОЙКА С ТЕЛЕФОНА	5

БЛОК УПРАВЛЕНИЯ GSM-МОДУЛЬ



Руководство пользователя

Актуально для версий
Плата — v 1.0
ПО — v 1.0

НАЗНАЧЕНИЕ УСТРОЙСТВА

Блок управления GSM-модуль предназначен для приема сигнала с мобильного телефона и передачи управляющей команды для запуска электропривода.

ПРИНЦИП РАБОТЫ БЛОКА УПРАВЛЕНИЯ

GSM-модуль, зафиксировав звонок и получив номер звонящего, сравнивает его с номерами из внутреннего списка. При совпадении одного из номеров, модуль посылает внешний сигнал на управление приводом. При этом соединения с устройством не осуществляется, что позволяет избежать расходов на звонки.

ТЕХНИЧЕСКИЕ ХАРАКТЕРИСТИКИ

Таблица 1

Наименование	Значение
Количество номеров в памяти устройства	1 000
Напряжение питания	12/24 В AC/DC
Потребляемая мощность	не более 2 Вт
Температура эксплуатации	-20...+40 °С
Рабочие диапазоны системы GSM/GPRS	850/900/1 800/1 900 МГц

КОМПЛЕКТ ПОСТАВКИ

В комплект поставки входят:

- блок управления,
- встроенная антенна,
- кабель для подключения к ПК,
- программное обеспечение,
- инструкция по эксплуатации.

ОПИСАНИЕ РАБОТЫ БЛОКА УПРАВЛЕНИЯ

Данный блок управления содержит в себе производительный микроконтроллер и GSM-модем.

Микроконтроллер осуществляет все действия по приему и выработке сигналов.

На плате устройства размещено три светодиода, как показано на рис. 1.

Светодиод Pwr подключен непосредственно к цепи питания микроконтроллера.

Светодиод Sts подключен к GSM-модему и его поведение определяется логикой работы.

Светодиод Sgnl в рабочем режиме отражает уровень сигнала, принимаемого GSM-модемом.

СХЕМА ПОДКЛЮЧЕНИЯ GSM-МОДУЛЯ К ПЛАТЕ УПРАВЛЕНИЯ PCB-SL

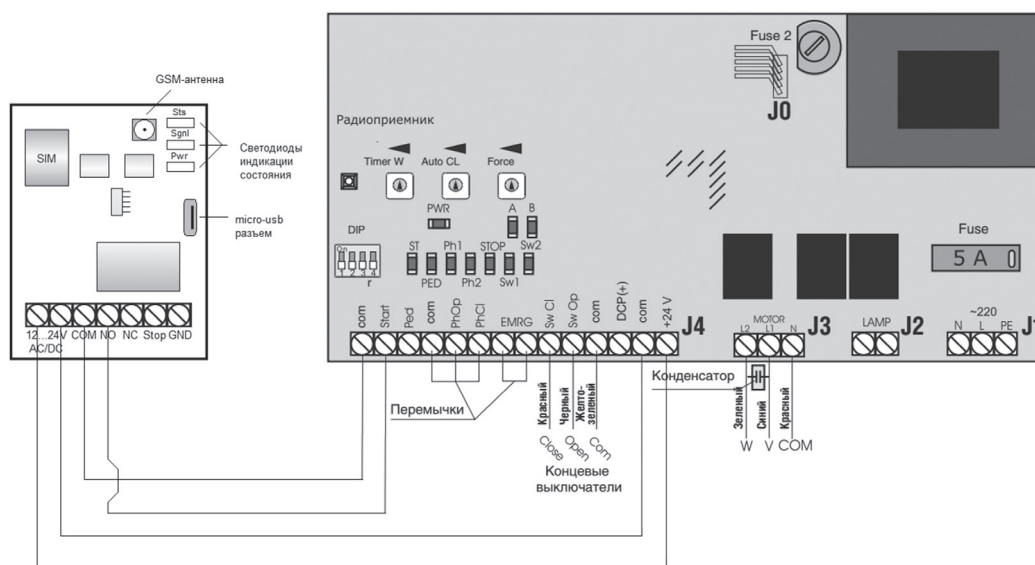


Рис. 1

ОПИСАНИЕ КЛЕММ БЛОКА УПРАВЛЕНИЯ

12...24 V AC/DC — клеммы для подключения напряжения питания.

STOP и GND — клеммы подключения NO контакта для отключения реле.

COM — общий контакт реле.

NO — нормально открытый контакт.

NC — нормально закрытый контакт.

ПОДГОТОВКА К РАБОТЕ

Установите SIM-карту. Отключите проверку PIN-кода. Это действие можно сделать на любом мобильном телефоне. Установку SIM-карты следует проводить только после отключения питания устройства.

Конфигурирование блока управления заключается в записи в память списка номеров, на которые устройство будет реагировать, и параметров сигнала включения исполнительного механизма.

СОСТОЯНИЕ СВЕТОДИОДОВ

При включении устройства следует убедиться в том, что оно запущено корректно. Правильная последовательность включения светодиодов указана в таблице 2.

Таблица 2

№	Название светодиода	Описание состояния работы
1	Pwr	загорается и непрерывно светится после подачи напряжения питания
2	Sts	начинает мигать в соответствии с режимом работы GSM-модема (один раз в 1 сек. — модем регистрируется в сети; один раз в 3 сек. — модем зарегистрирован в сети и готов к работе)
3	Sgnl	индицирует уровень сигнала (красный — неудовлетворительный; желтый — удовлетворительный; зеленый — хороший), не светится — нет сигнала

Когда светодиод Sgnl светится постоянно и Sts мигает один раз в 3 сек. — GSM-блок готов к работе.

ПРОГРАММИРОВАНИЕ УСТРОЙСТВА

Запрограммировать устройство можно двумя способами: используя персональный компьютер (ноутбук) с операционной системой типа Windows или с помощью мобильного телефона посредством SMS-команд. Перед настройкой необходимо подать напряжение питания на блок управления.

При первом (после покупки) включении устройства список телефонных номеров пуст, пароль — 1234, время включения реле — 1 сек., а также разрешено отключение реле по внешнему сигналу.

НАСТРОЙКА С КОМПЬЮТЕРА

Для начала скопируйте файлы GSMSoft.exe и USB-драйвера для CP2102 на компьютер с операционной системой типа Windows. Установите драйвера с правами администратора на компьютер.

1. Запустите файл GSMSoft.exe с правами администратора, появится оконная форма, указанная на рис. 2; если после запуска программа выдаст сообщение о необходимости установить NET Framework 4, то необходимо установить требуемый Framework на операционную систему.



ВНИМАНИЕ! После запуска файла GSMSoft.exe в оконной форме главного меню «Устройство» неактивны кнопки быстрого запуска «Считать» и «Записать». Данные элементы активизируются только при успешном подключении к COM-порту.

2. Оконная форма состоит из:

2.1. Главного меню, которое состоит из меню:

«Файл» — состоит из подменю:

- «Новый» — создает новый список телефонов.

- «Открыть» — открывает существующий файл со списком телефонов.

- «Сохранить» — сохраняет текущий список телефонов в открытый текущий рабочий файл. Если изначально текущий рабочий файл не открыт, то предлагается сохранить текущий список телефонов, предварительно набрав новое название файла.

- «Сохранить как...» — предлагает сохранить под другим названием уже открытый текущий файл.

«Устройство» — состоит из подменю:

- «Прочсть с ...» — считывает список номеров телефонов из GSM-блока.
 - «Записать в ...» — записывает текущий список номеров телефона в GSM-блок.
 - «Стереть все» — стирает все номера телефонов в GSM-блоке.
- «COM-порт» — состоит из подменю:
- «Автоподключение», которое позволяет автоматически настроить связь с подключенным GSM-блоком.

2.2. «Панель быстрого запуска с иконками» состоит из иконок: «Создать», «Открыть», «Сохранить», «Прочсть с устройства», «Записать в устройство» и «Автоподключение», а также выпадающего списка выбора COM-порта.

2.3. Область «Настройки» состоит из:

- поля ввода «Время включения реле», которое задается в секундах (не более 65 000);
- поля ввода «Отключение реле по внешнему сигналу», которое разрешает отключение реле при наличии внешнего сигнала (наличие «галочки») или запрещает при отсутствии «галочки»;
- поля ввода «Пароль», которое состоит из четырех цифр 1234 (по умолчанию);
- кнопки «Считать», которая позволяет считать настройки с GSM-устройства;
- кнопки «Записать», которая позволяет записать настройки в GSM-устройство.

2.4. Область «Телефоны» состоит из таблицы, где в первой колонке указываются номера ячеек для сохранения телефонных номеров; значок «треугольник» указывает текущую ячейку. Во второй колонке указываются сами телефонные номера. После набора телефонного номера для подтверждения ввода необходимо нажать на клавиатуре кнопку Enter. В режиме редактирования телефонного номера левее от номера ячейки отображается специальный значок редактирования. Если вы забыли нажать на Enter, то через 5 сек. произойдет автоматический ввод данных.

Кнопка «Считать» позволяет считать настройки и телефонные номера с GSM-устройства. Кнопка «Записать» позволяет записать настройки и телефонные номера в GSM-устройство.

2.5. В области «Текущий рабочий файл» показывается путь и имя текущего файла.

2.6. Окно «Прогресс выполнения текущей команды» графически отображает ход выполнения текущей команды путем заливки зеленым цветом прямоугольной области.

3. После подключения к GSM-блоку по COM-порту и считывания данных появится оконная форма, показанная на рис. 3. В заголовке оконной формы после GSMSoft ver. 2.0 через символ «/» отображается версия ПО GSM-блока.

НАСТРОЙКА С ТЕЛЕФОНА

Настройка с телефона осуществляется с помощью SMS-команд, список которых указан далее:

1. Добавить номер(а) в первую свободную ячейку.

Пример: ADD, 1234, +7XXXXXXXXXX, +7XXXXXXXXX1,

где 1234 — пароль; +7XXXXXXXXXX, +7XXXXXXXXX1 — добавляемые номера.

⚠ ВНИМАНИЕ! Номер телефона должен состоять только из арабских цифр и содержать не более 24 символов.

2. Записать номер(а) в определенную ячейку.

Пример: SAV, 1234, 10 = +7XXXXXXXXXX, 20 = +7XXXXXXXXX1,

где 1234 — пароль; 10 — номер ячейки, в которую записывается телефонный номер +7XXXXXXXXXX; 20 — номер ячейки, в которую записывается телефонный номер +7XXXXXXXXX1.

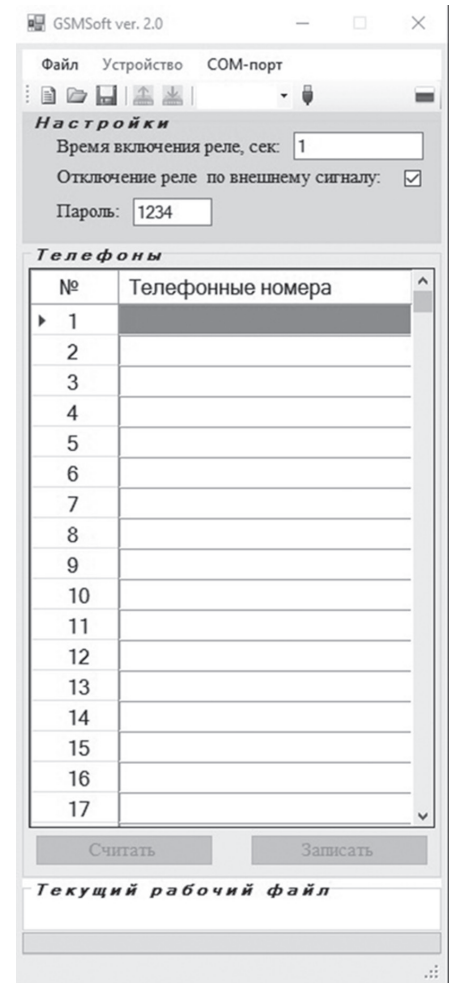


Рис. 2

3. Удалить номер(а) из списка номеров телефонов.

Пример: DEL, 1234, +7XXXXXXXXXX, +7XXXXXXXXX1,

где 1234 — пароль; +7XXXXXXXXXX, +7XXXXXXXXX1 — удаляемые номера.



ВНИМАНИЕ! Удаляются все дублирующиеся номера.

4. Удалить все номера.

Пример: DEL, 1234, ALL,

где 1234 — пароль, ALL — команда для удаления всех номеров.

5. Изменить текущий пароль.

Пример: PAS, 1234, 1111,

где 1234 — первоначальный пароль, 1111 — новый пароль.



ВНИМАНИЕ! Длина пароля должна быть равной четырем символам и состоять только из цифр.

6. Изменить время включения реле.

Пример: TIM, 1234, 2,

где 1234 — пароль, 2 — новое время включения реле.



ВНИМАНИЕ! Единица измерения времени — секунда. Время включения реле не должно превышать 65 000 секунд. При времени включения реле равном нулю, логика работы осуществляется по принципу «ВКЛЮЧИТЬ – ВЫКЛЮЧИТЬ».



ВНИМАНИЕ! 1234 — текущий заводской пароль по умолчанию для успешного выполнения SMS-команд. Блоком управления могут приниматься сигналы не более чем с 1 000 номеров телефонов.



ВНИМАНИЕ! Для России необходимо ввести «+» перед номером телефона. Объем посылаемого SMS не может превышать одного текстового сообщения. Пожалуйста, не забудьте набрать региональный код, если вы используете стационарную линию. Номер телефона должен состоять только из арабских цифр и содержать не более 24 символов. SIM-карта должна иметь функцию CID (определение номера звонящего).



ВНИМАНИЕ! При отсутствии возможности подать напряжение питания на модуль, имеется возможность запустить модуль при подключении через USB-разъем к компьютеру или ноутбуку. В данном варианте подключения рекомендуется производить только настройку устройства.

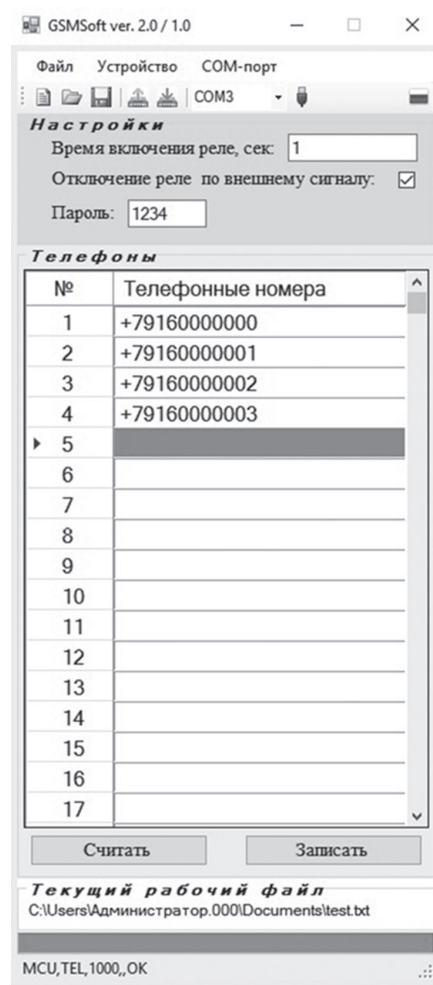


Рис. 3

DOORHAN[®]

Компания DoorHan благодарит вас за приобретение нашей продукции.
Мы надеемся, что вы останетесь довольны качеством данного изделия.

По вопросам приобретения, дистрибьюции и технического обслуживания
обращайтесь в офисы региональных представителей или центральный
офис компании по адресу:

Россия, 143002, Московская обл., Одинцовский р-н,
с. Акулово, ул. Новая, д. 120.
Тел.: 8 495 933-24-00
E-mail: info@doorhan.ru
www.doorhan.ru