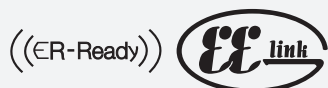




Описание

Серия откатных приводов на 230В для очень интенсивного использования, мощных и высокопроизводительных. Блок управления имеет уникальную систему управления усилием, что гарантирует безопасность и высокую производительность.

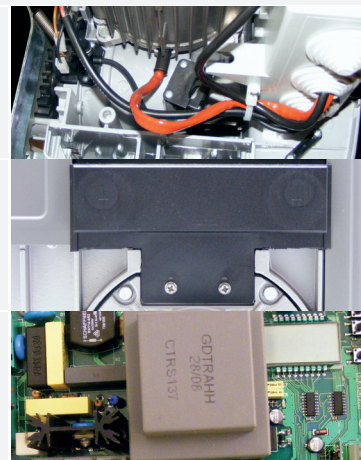


D-TRACK

Моноблочная структура редуктора гарантирует максимальную надежность в любых условиях монтажа и эксплуатации.

Бесконтактные концевые выключатели для точной, безопасной установки в любых условиях окружающей среды.

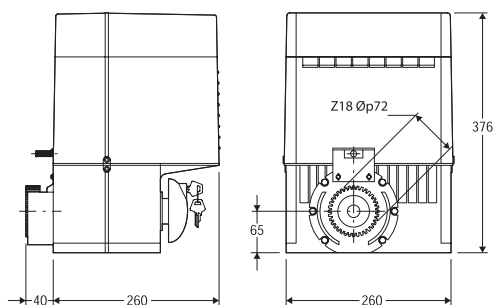
Блок управления с дисплеем для наглядного программирования. Функция управления усилием D-Track, управление скоростью с блоком управления 230В. Встроенный 2-х каналный радиоприемник.



Сводная таблица

Артикул	Наименование	Комплект	Напряжение	Вес створки (макс.)	На схеме
P925180 00006	ICARO MA		230В	2000 кг	A ●
P925180 00003	ICARO MA PROX		230В	2000 кг	A ●

Размеры



	ICARO MA	ICARO MA PROX
Блок управления	LEO D MA	
Напряжение питания	230В	230В
Мощность потребляемая	750Вт	750Вт
Скорость движения ворот	9 м/мин.	9 м/мин.
Концевые выключатели	Эл./механические	Индуктивные
Модуль шестерни	4 (Z18)	4 (Z18)
Скорость вращения шестерни	37 об/мин.	37 об/мин.
Замедление	Есть	Есть
Реакция на препятствие	D-Track	D-Track
Блокировка	Механическая	Механическая
Разблокировка	Ручка с персональным ключом	Ручка с персональным ключом
Интенсивность использования	Очень интенсивное	Очень интенсивное
Температура окружающей среды	от -20°C до +60°C	
Вес привода	25 кг	25 кг