

Описание

Нереверсивный электромеханический привод для секционных ворот максимальной площадью 45м².

Эксклюзивный энкодер гарантирует максимальную точность остановки и может останавливать ворота в двух дополнительных положениях.

Поставляется на напряжения питания 230В, однофазный или 400В, трехфазный.



Система управления остановкой в промежуточных положениях ворот на базе эксклюзивного энкодера с настраиваемым нулевым положением.



Пульт управления оператора с аварийной кнопкой "СТОП".



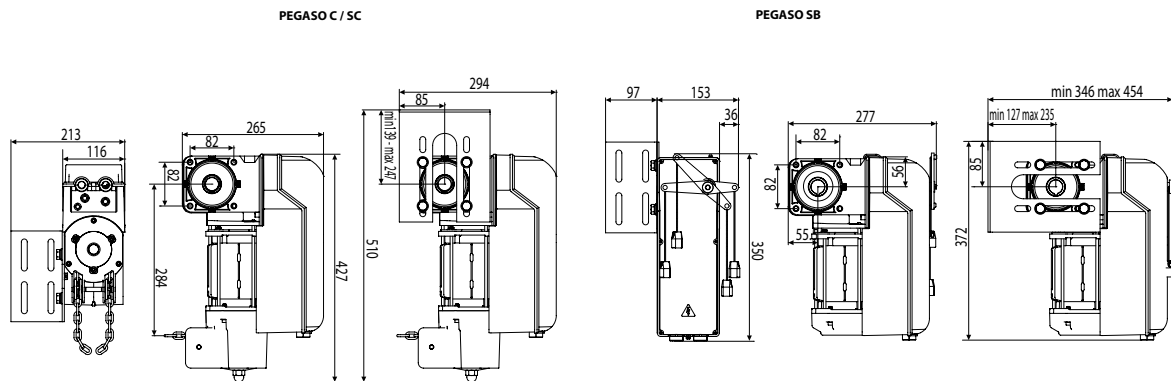
Готовые к использованию кабели с разъемами.



Сводная таблица

| Артикул | Наименование | Напряжение | Площадь ворот | На схеме | |
|---------------|--------------------|------------|-------------------|----------|---|
| P925203 00002 | PEGASO C 230B | 230B | 25 м ² | A | ● |
| P925203 00003 | PEGASO C TRI 400V | 400B | 45 м ² | A | ● |
| P925204 00002 | PEGASO SB 230B | 230B | 25 м ² | A | ● |
| P925204 00003 | PEGASO SB TRI 400V | 400B | 45 м ² | A | ● |
| P925205 00002 | PEGASO SC 230B | 230B | 20 м ² | A | ● |

Размеры



Технические характеристики

| | PEGASO C | PEGASO C TRI | PEGASO SB | PEGASO SB TRI | PEGASO SC |
|------------------------------|-------------------|-----------------|-----------------|---------------|-----------------|
| Напряжение питания | 230В | 400В | 230В | 400В | 230В |
| Мощность потребляемая | 750 Вт | 980 Вт | 750 Вт | 980 Вт | 750 Вт |
| Усилие (макс.) | 70 Н·м | 100 Н·м | 70 Н·м | 100 Н·м | 50 Н·м |
| Скорость вращения вала | 24 об/мин. | 24 об/мин. | 24 об/мин. | 24 об/мин. | 33 об/мин. |
| Диаметр вала | 25.4 мм | | | | |
| Концевые выключатели | Энкодер | Энкодер | Энкодер | Энкодер | Энкодер |
| Блокировка | Механическая | Механическая | Механическая | Механическая | Механическая |
| Разблокировка | Цепной редуктор | Цепной редуктор | Двойной шнур | Двойной шнур | Цепной редуктор |
| Интенсивность использования | Полуинтенсивное | Интенсивное | Полуинтенсивное | Интенсивное | Полуинтенсивное |
| Температура окружающей среды | от -20°C до +50°C | | | | |
| Вес привода | 12.4 кг | 12.2 кг | 11.2 кг | 11 кг | 12.4 кг |

SIRIO MA

Блок управления приводами для секционных промышленных ворот (230В или 400В)



SIRIO MA D113713 00002

- Применение: блок управления одним приводом промышленных секционных ворот
- Электропитание блока управления: 230 В однофазного переменного тока или 400 В трёхфазного переменного тока
- Электропитание приводов: 230 В однофазного переменного тока или 400 В трёхфазного переменного тока
- Основные особенности: съёмные клеммные колодки, программирование и диагностика с помощью подстроечных элементов и переключателей в корпусе DIP, светодиодное отображение результатов диагностики, кнопка остановки, кнопки открывания и закрывания на блоке управления, гнезда предохранителей вмонтированы в блок управления
- Основные функции: автоматическое закрывание после открывания, независимое открывание и закрывание
- Совместимость: SIRIO TMA