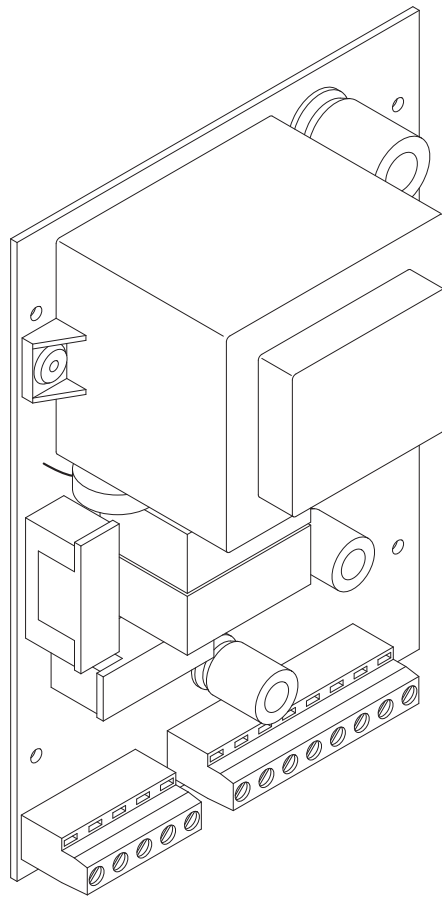


ELMEC1



РУКОВОДСТВО ПО УСТАНОВКЕ И ЭКСПЛУАТАЦИИ



BFT **U.K.**

SWIFT Automation Ltd
Hindley Street, Stockport
SK1 3LF England
Tel. 0 161 480 6677
Fax. 0 161 477 6675

BFT **FRANCE**

Parc Club des Ayalades
35 bd capitaine GEZE
13333 MARSEILLE Cedex 14
Tel. 04 91.98.13.82
Fax 04 91.98.11.27

BFT **DEUTSCHLAND**

Vertretung und Lager
Johannisstr. 14,D-90763 Fürth
Tel. 0049 911 773323
Fax 0049 911 773324

BFT **ESPAÑA**

BERMATIC BFT S.L.
Poligono GARONA NAVE Q
19200 AZUQUECA DE
HENARES (GUADALAJARA)
Tel. 949/263200
Fax 949/262451

BFT S.r.l. **ITALIA**

Via Lago di Vico, 44
36015 SCHIO (VICENZA)
Tel. naz. (0445) 696511
Tel. int. +39 (445) 696533
Fax (0445) 696522
INTERNET www.bft.it
E-MAIL sales@bft.it



Благодарим Вас за покупку этого продукта. Наша компания уверена, что вы будете удовлетворены работой продукта. Продукт поставляется с «Инструкцией», которая дает важную информацию о безопасности, установке, эксплуатации и технического обслуживания. Данный продукт соответствует требованиям признанными техническими стандартами и правилами техники безопасности. Мы заявляем, что продукт находится в соответствии со следующими Европейскими Директивами: 89/336/ЕЕС и 73/23/ЕЕС (с поправками, внесенными RL 91/263/ЕЕС, 92/31/ЕЕС и 93/68/ЕЕС).

ВАЖНО.

При проведении монтажа, обращайтесь к действующим стандартам и следуйте основным техническим правилам, обеспечивающим хорошее выполнение работ.



1) Общее описание.

Блок управления **ELMEC1** разработан для управления одним однофазным двигателем мощностью до 750 Вт.

В блоке управления имеются переключатели Dip-FIX, которые изменяют режим работы блока. Функции Dip-FIX описаны ниже, а подключения к клеммам показаны на диаграмме, изображенной на Рис.1.

2) Технические характеристики.

Напряжение питания:	~230V ± 10% 50Гц (другое напряжение по запросу)
Сопротивление изоляции	> 2Мом, =500В
Электрическая прочность	~3750В за 1 минуту
Ток покоя макс.	0.05А
Питание аксессуаров	~24В, 8ВА макс.
Ток контактов реле макс.	8А
Мощность двигателя макс.	750Вт
Концевые выключатели	Н.З. контакт
Размеры платы	183x225x120 мм
Температура рабочая	-20 ÷ +55°C

3) Колодки подключения.

JP3
1-2 Однофазная сеть: ~230 В ± 10% 50Гц (1-N, 2-L)

3-4-5 Мотор (4 общий, 3-5 эксплуатация)

3-5 Конденсатор двигателя

JP1
6 COM - Общий управления
7 STOP - Стоп (Н.З.). Если не используется, перемычка
8 SWO - Концевик открывания (Н.З.)
9 SWC - Концевик закрывания (Н.З.)
10 OPEN - Открыть (Н.О.)
11 CLOSE - Закрыть (Н.О.)

12-13 ~24В, 0.3А макс., 8ВА - питание аксессуаров

JP2 (по запросу)

14-15 Антенна (14-сигнал, 15-экран)

JP4 (по запросу)

Разъем 2х-канального приемника

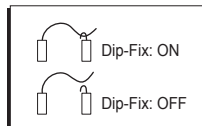
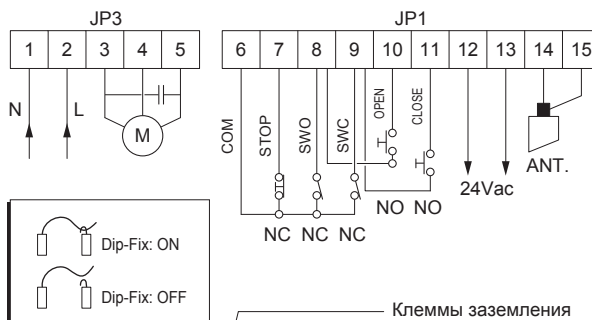
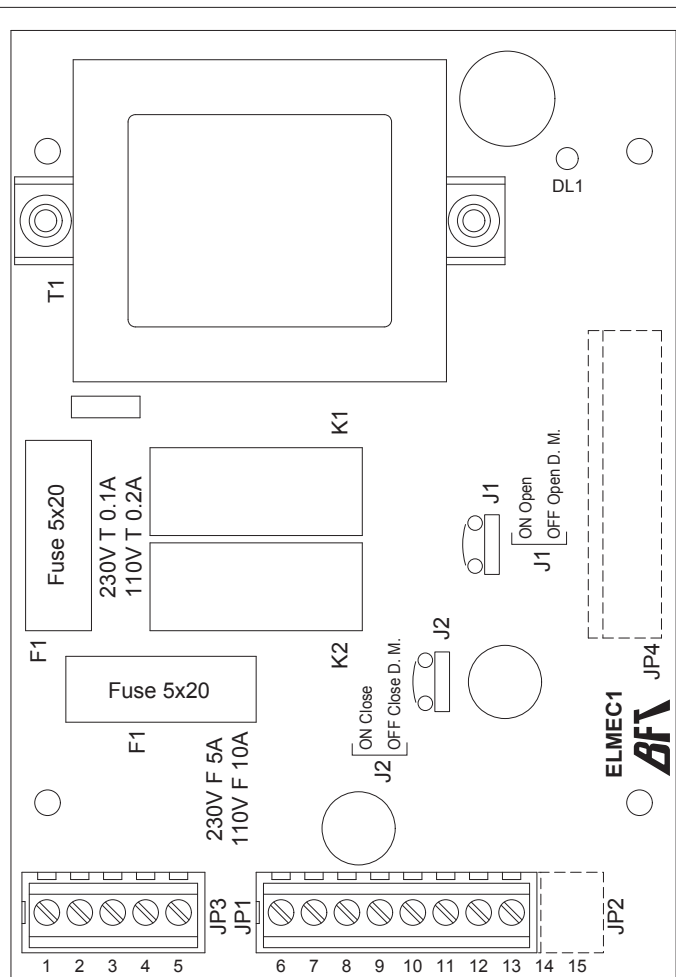
1 канал - **Открывает**
2 канал - **Закрывает**

Dip-FIX J1 - Открывание

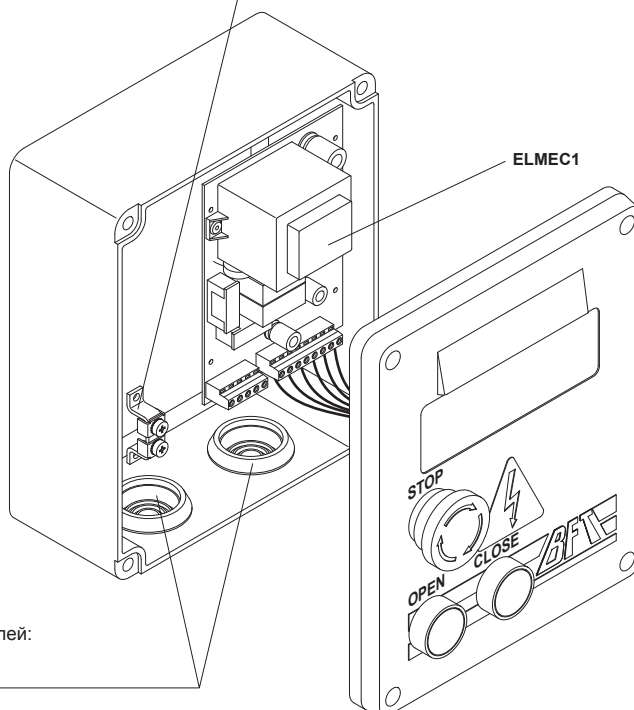
ON - Автоматическое.
OFF - Присутствие оператора.

Dip-FIX J2 - Закрывание

ON - Автоматическое.
OFF - Присутствие оператора.



Клеммы заземления



На крышке блока управления установлены кнопки: Стоп, Открыть, Закрыть.

Проходные муфты для подключения кабелей:
CRTR - муфта для жесткой трубы
CRTL - муфта для гибкого кабеля

Рис. 1